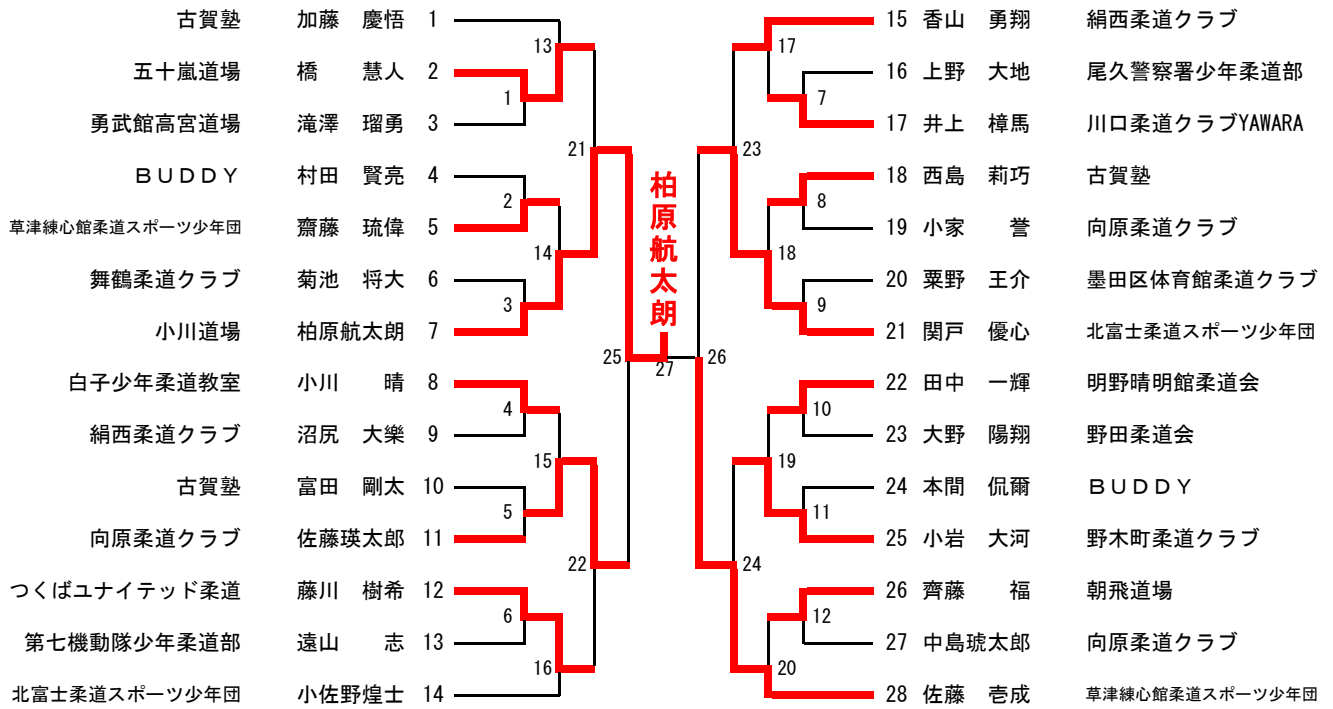
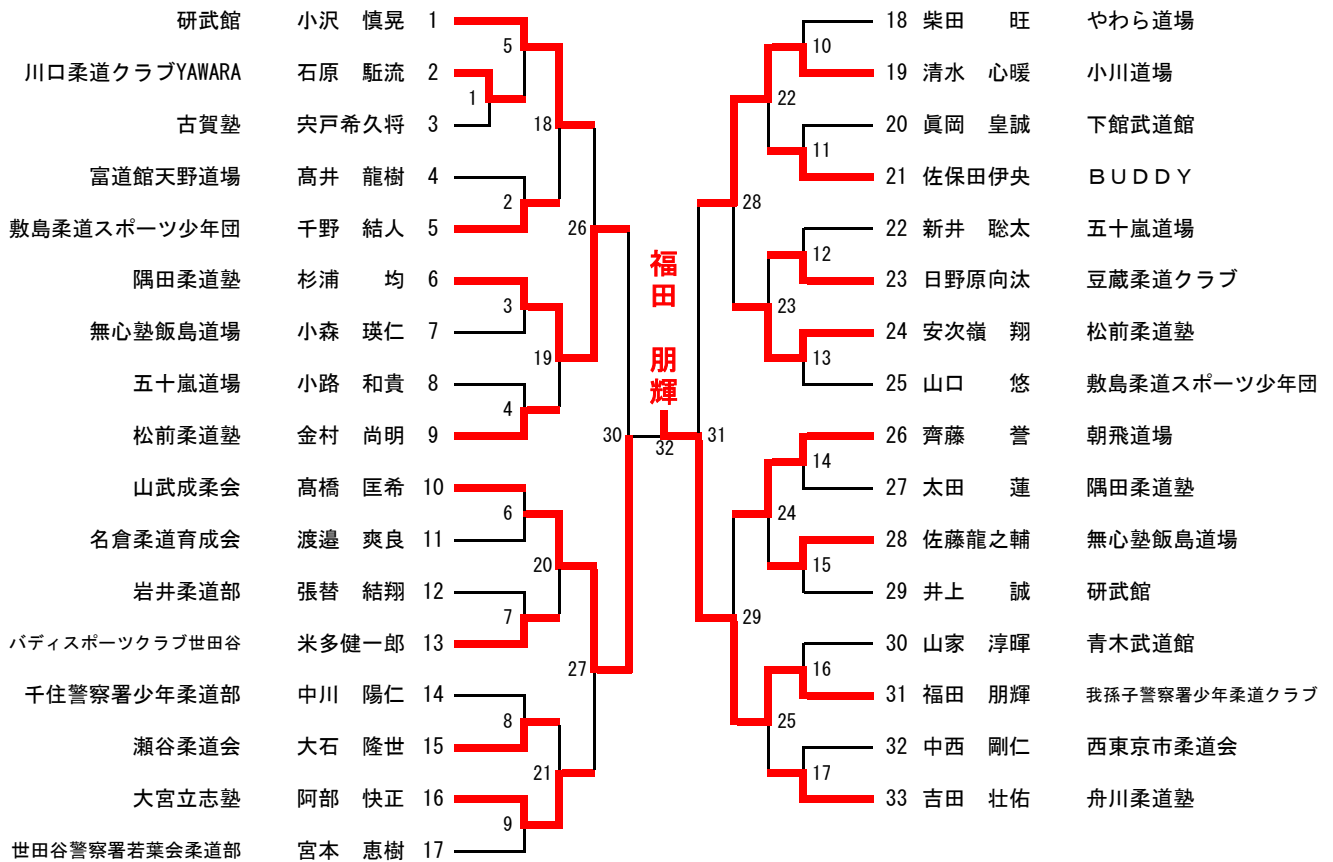


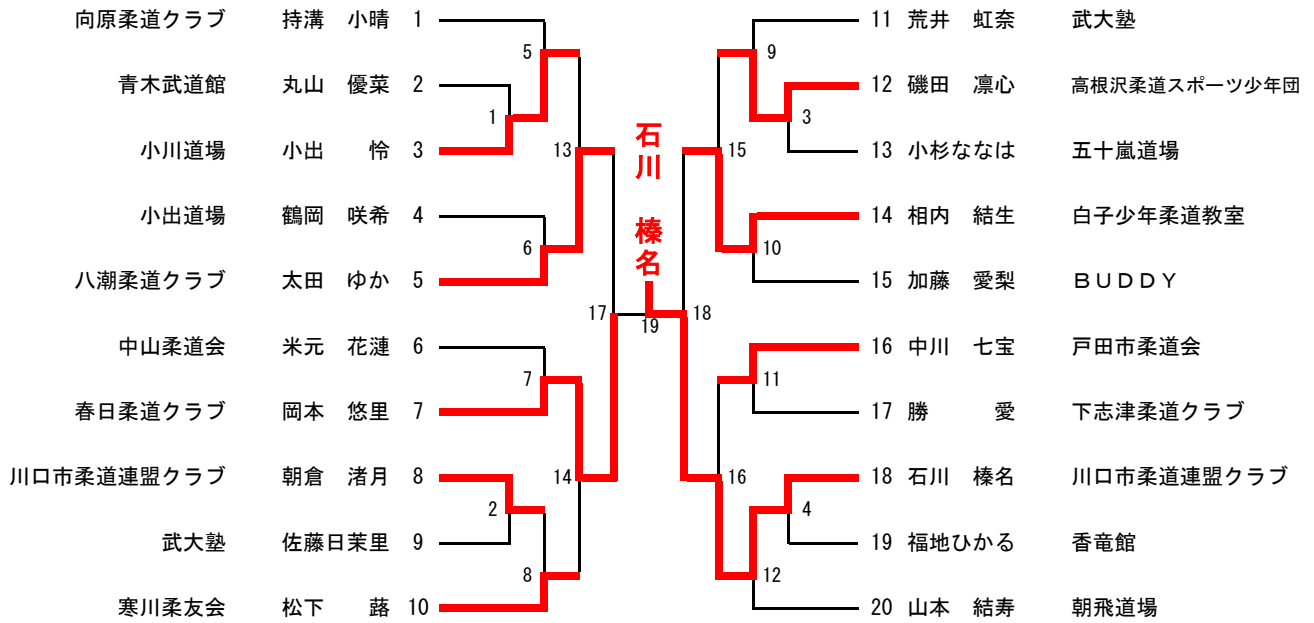
小学1年生 少年轻量级 (28名) 22kg以下 第八試合場



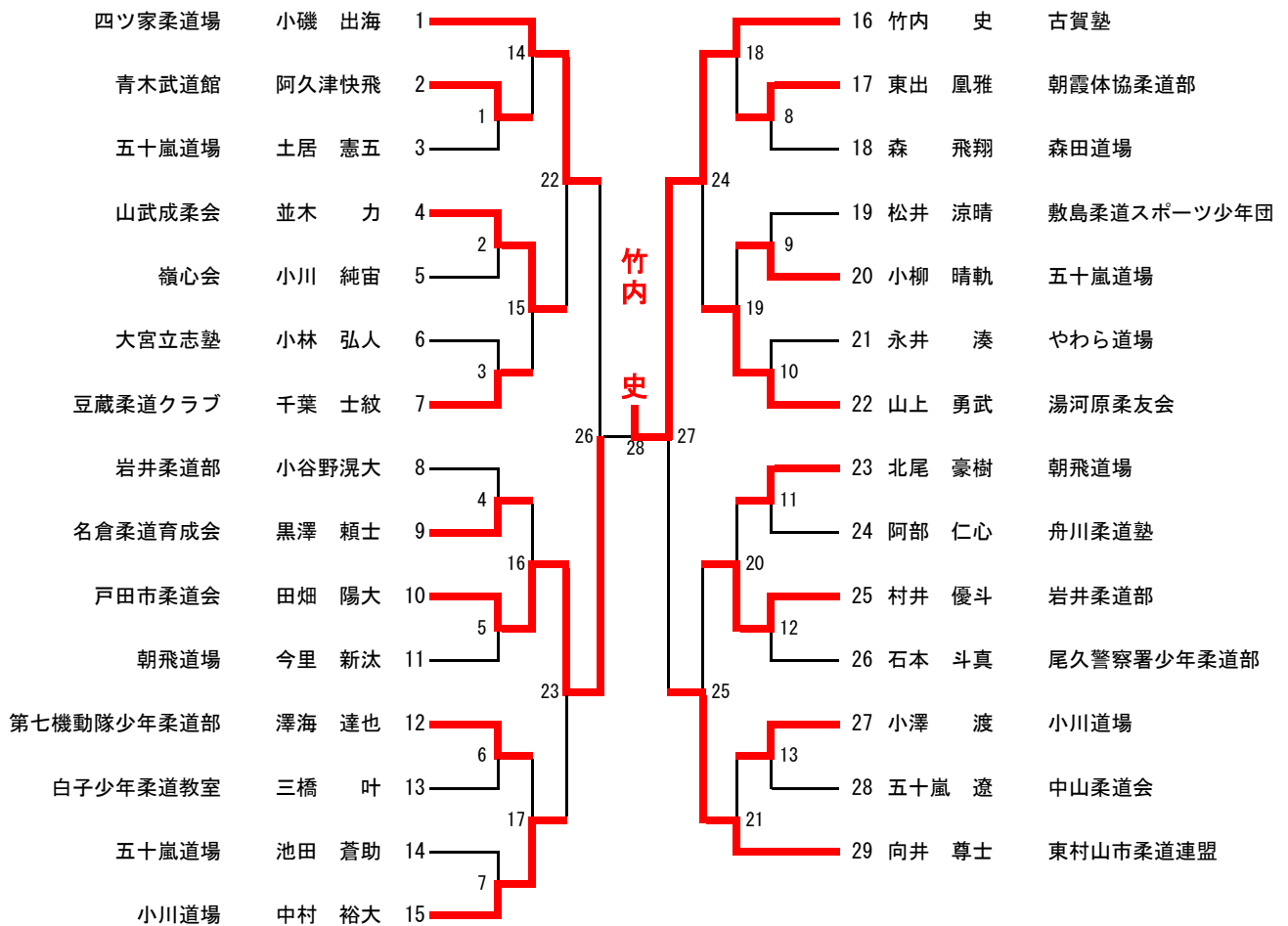
小学1年生 少年中量级 (33名) 26kg以下 第八試合場



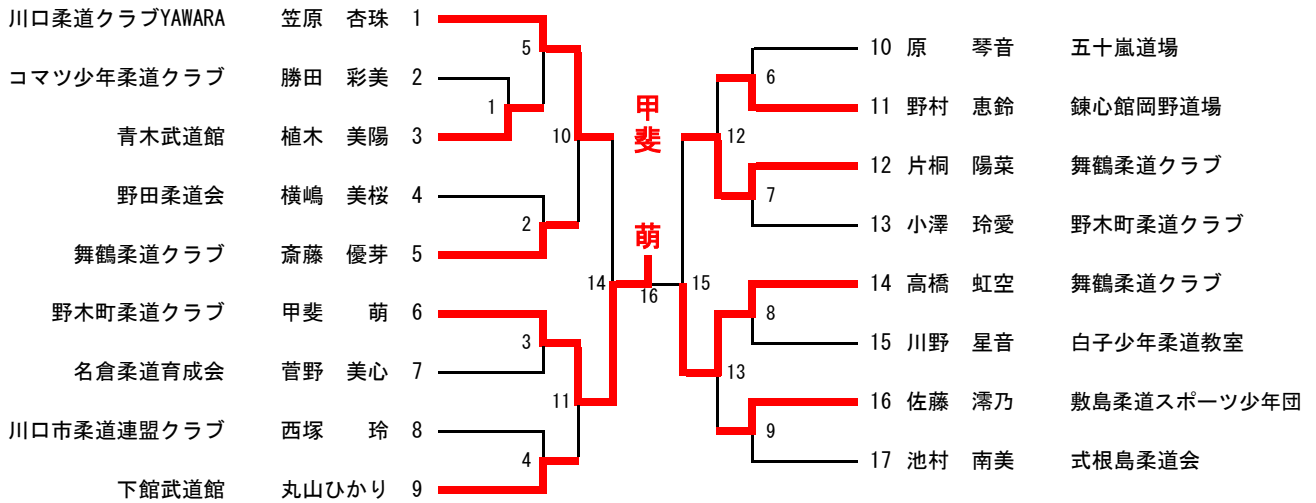
小学1年生 少女軽量級 (20名) 24kg以下 第八試合場



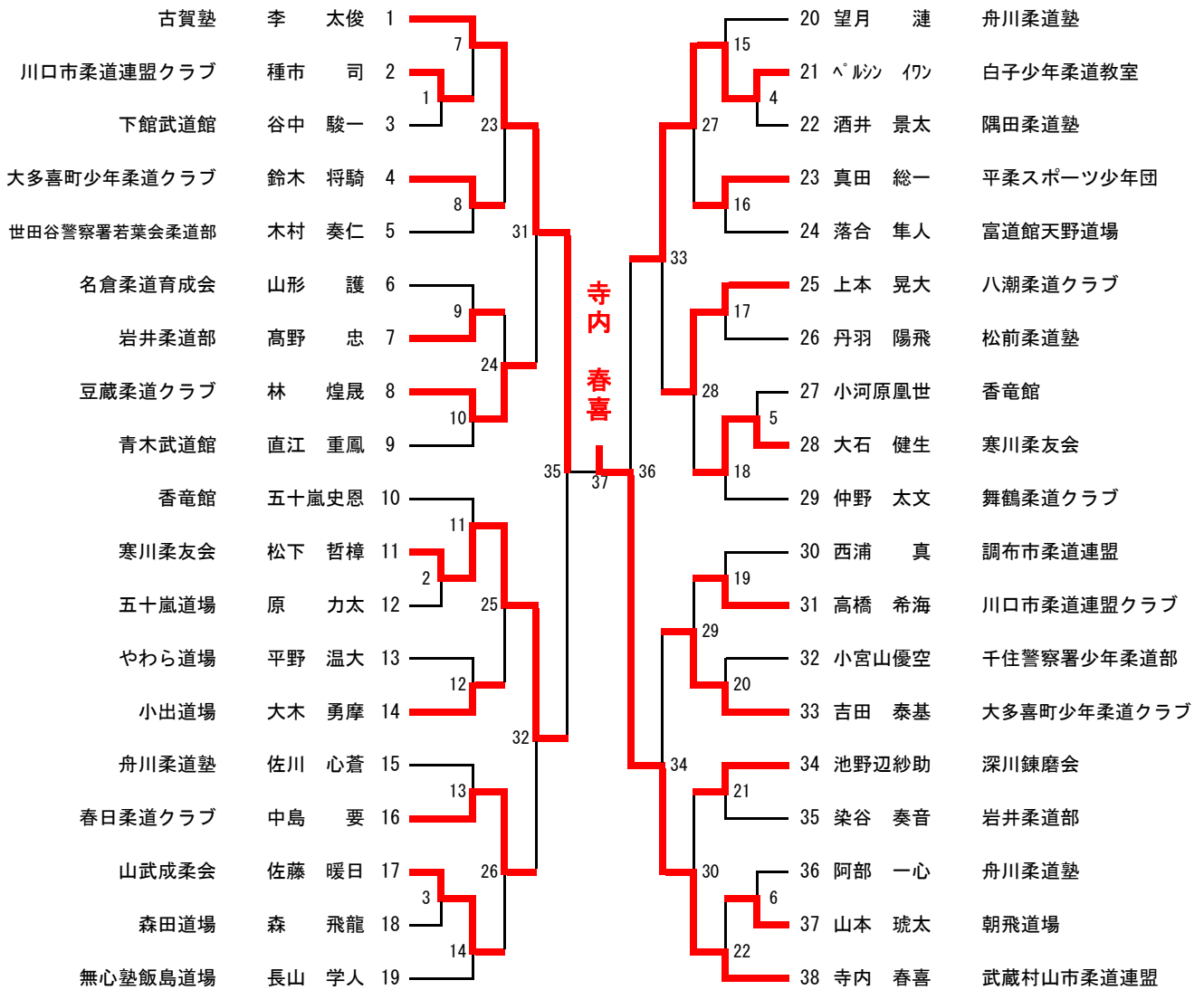
小学1年生 少年重量級 (29名) 27kg以上 第八試合場



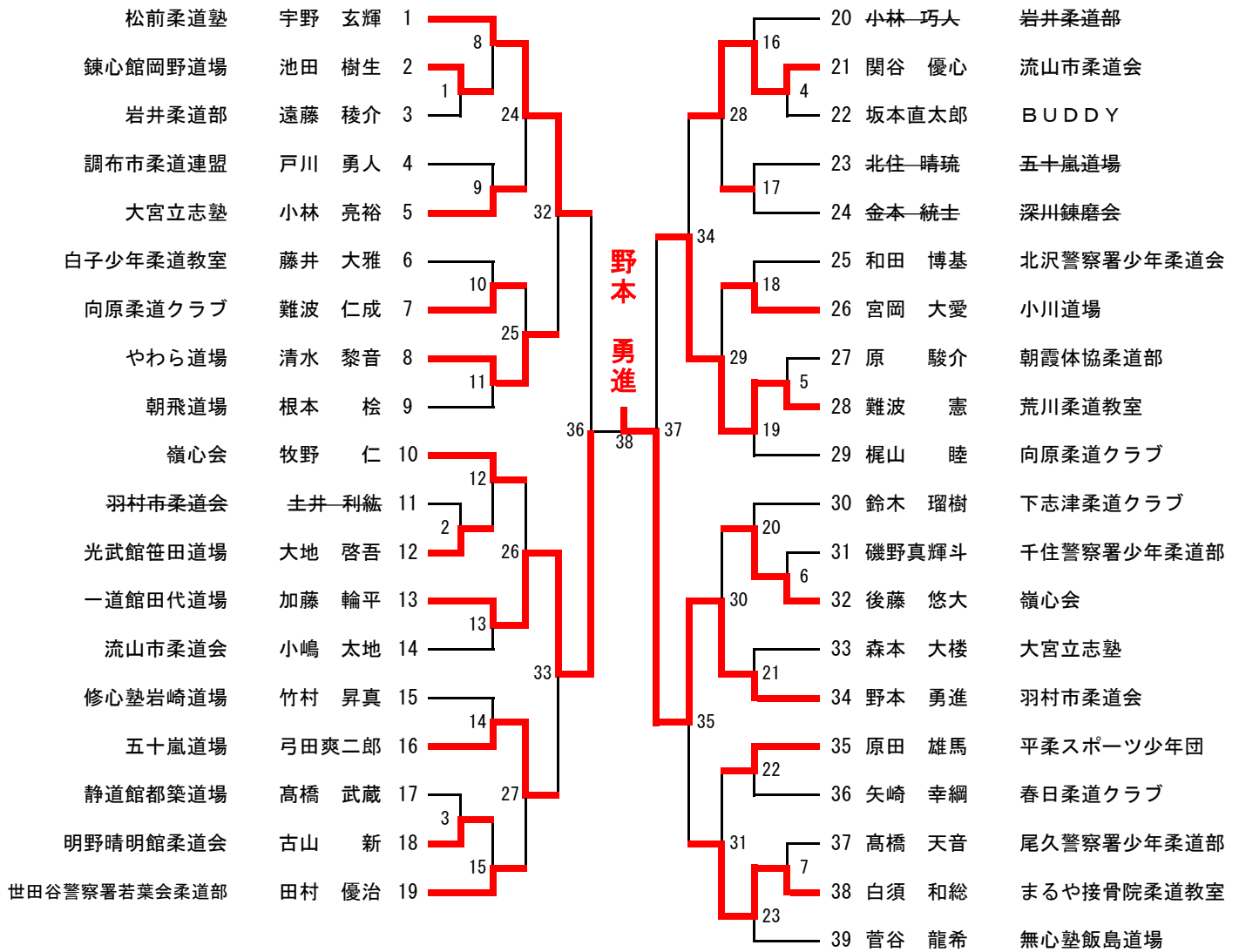
小学1年生 少女重量級 (17名) 25kg以上 第八試合場



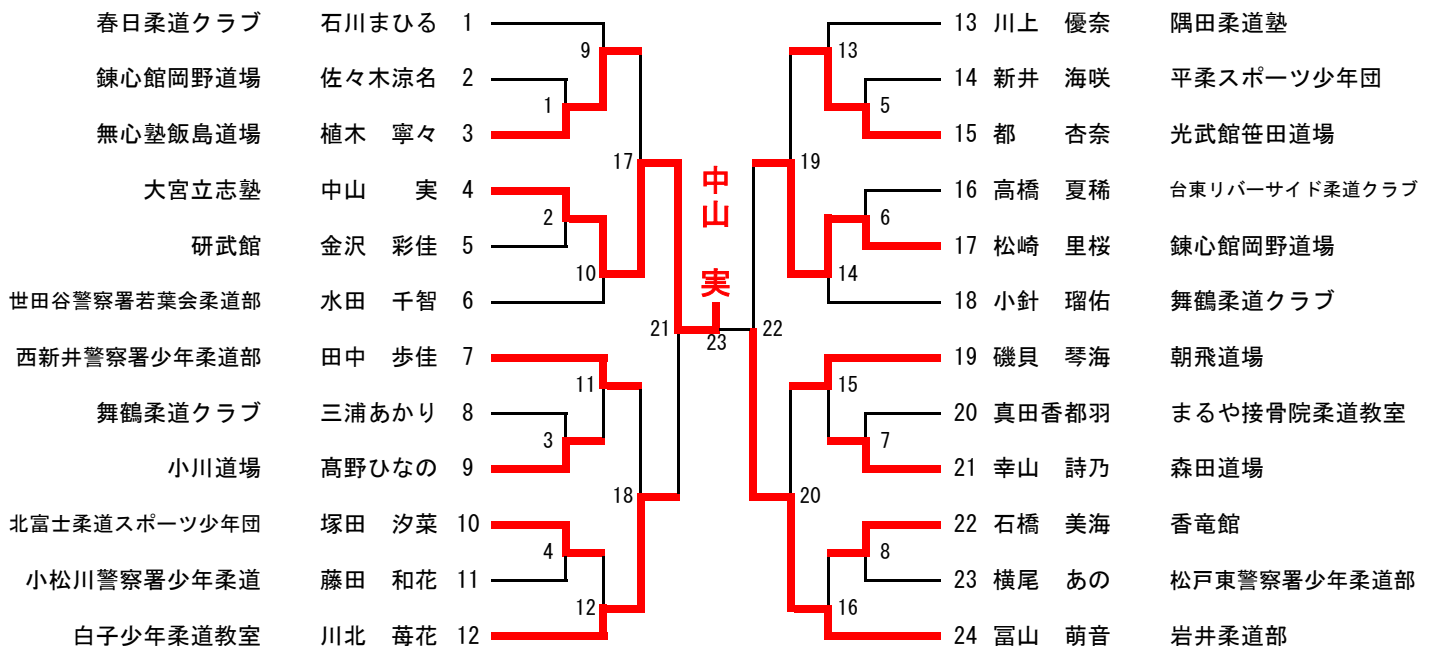
小学2年生 少年超重量級 (38名) 35kg以上 第八試合場



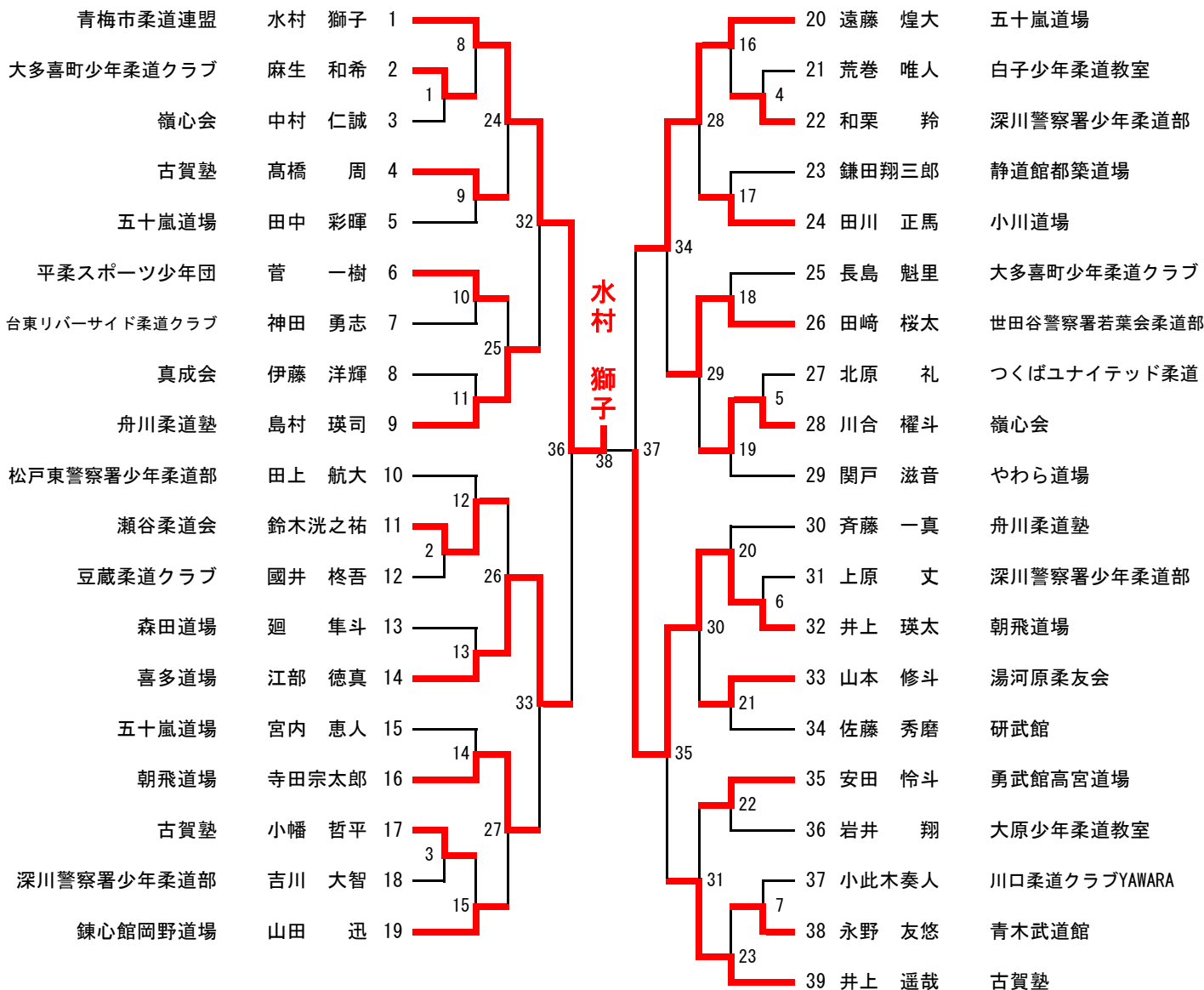
小学2年生 少年軽量級 (39名) 24kg以下 第七試合場



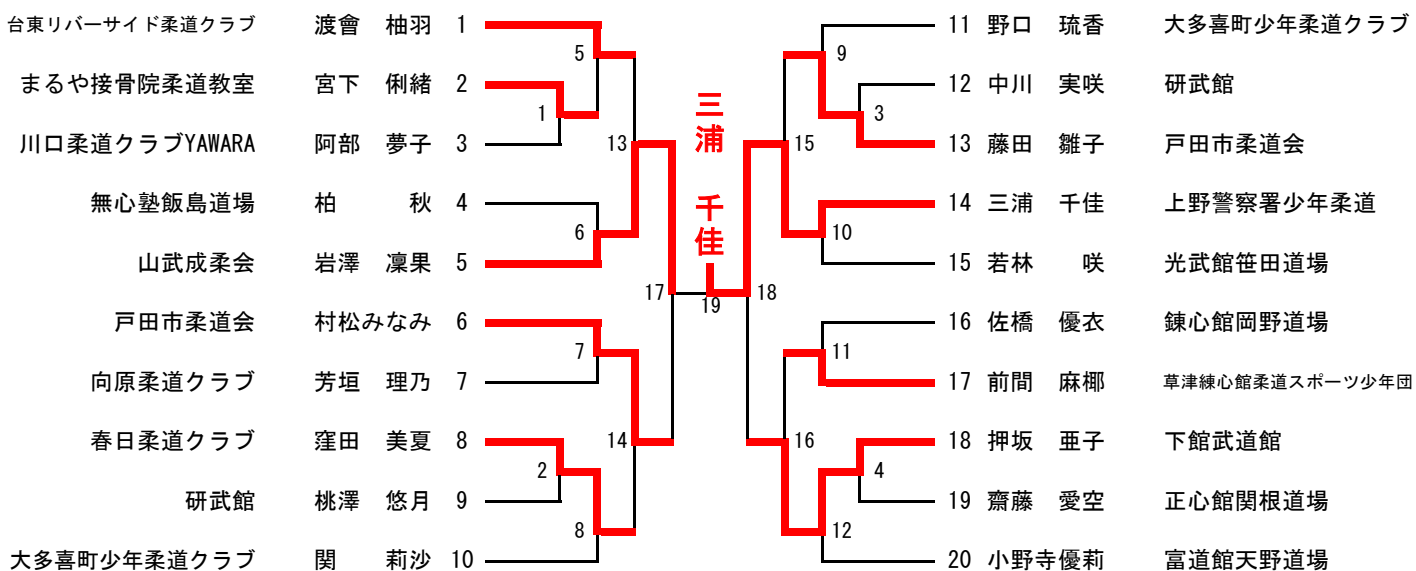
小学2年生 少女軽量級 (24名) 25kg以下 第七試合場



小学2年生 少年中量級 (39名) 27kg以下 第七試合場



小学2年生 少女重量級 (20名) 26kg以上 第七試合場



小学2年生 少年重量級 (43名) 34kg以下 第七試合場

