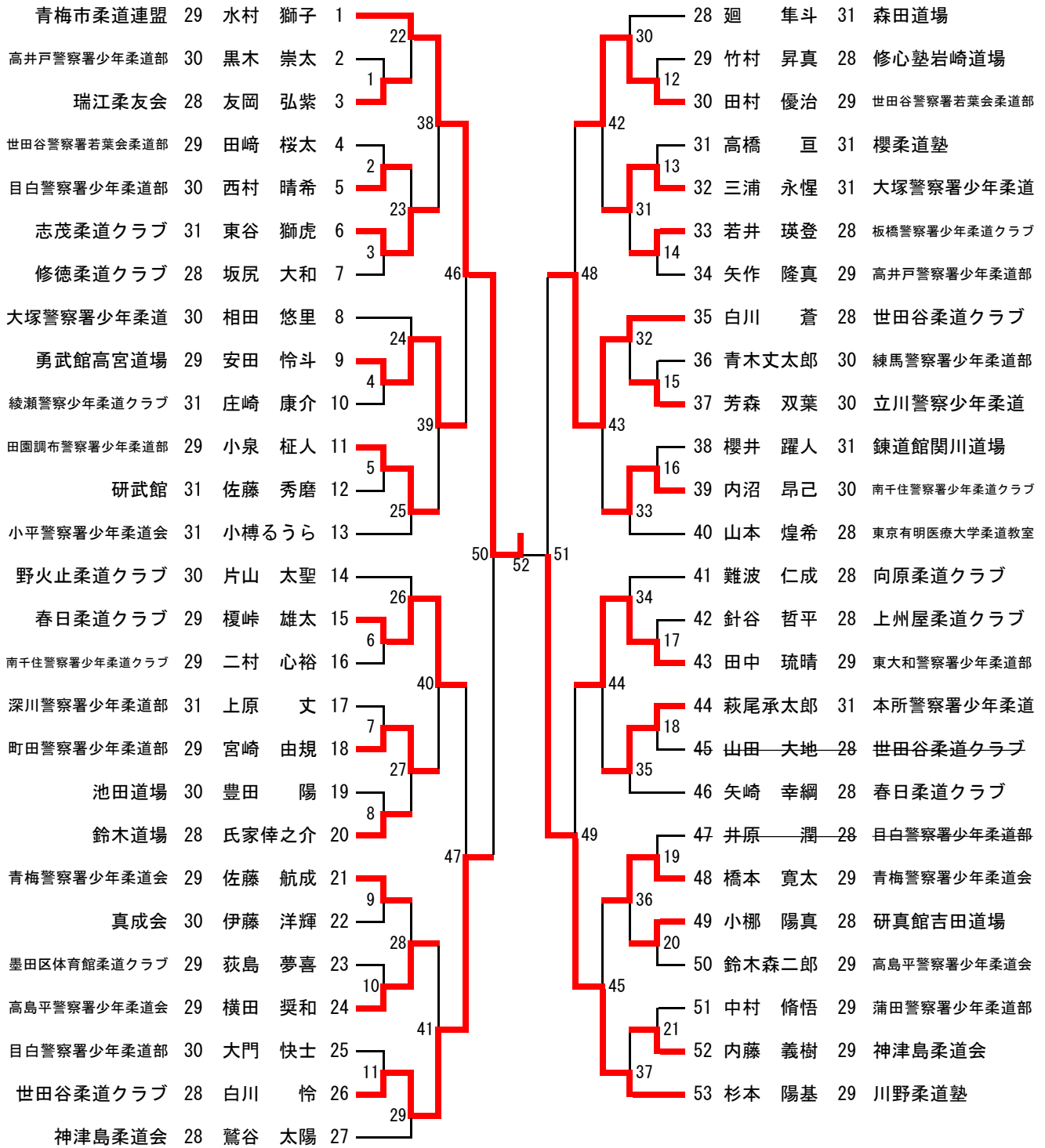
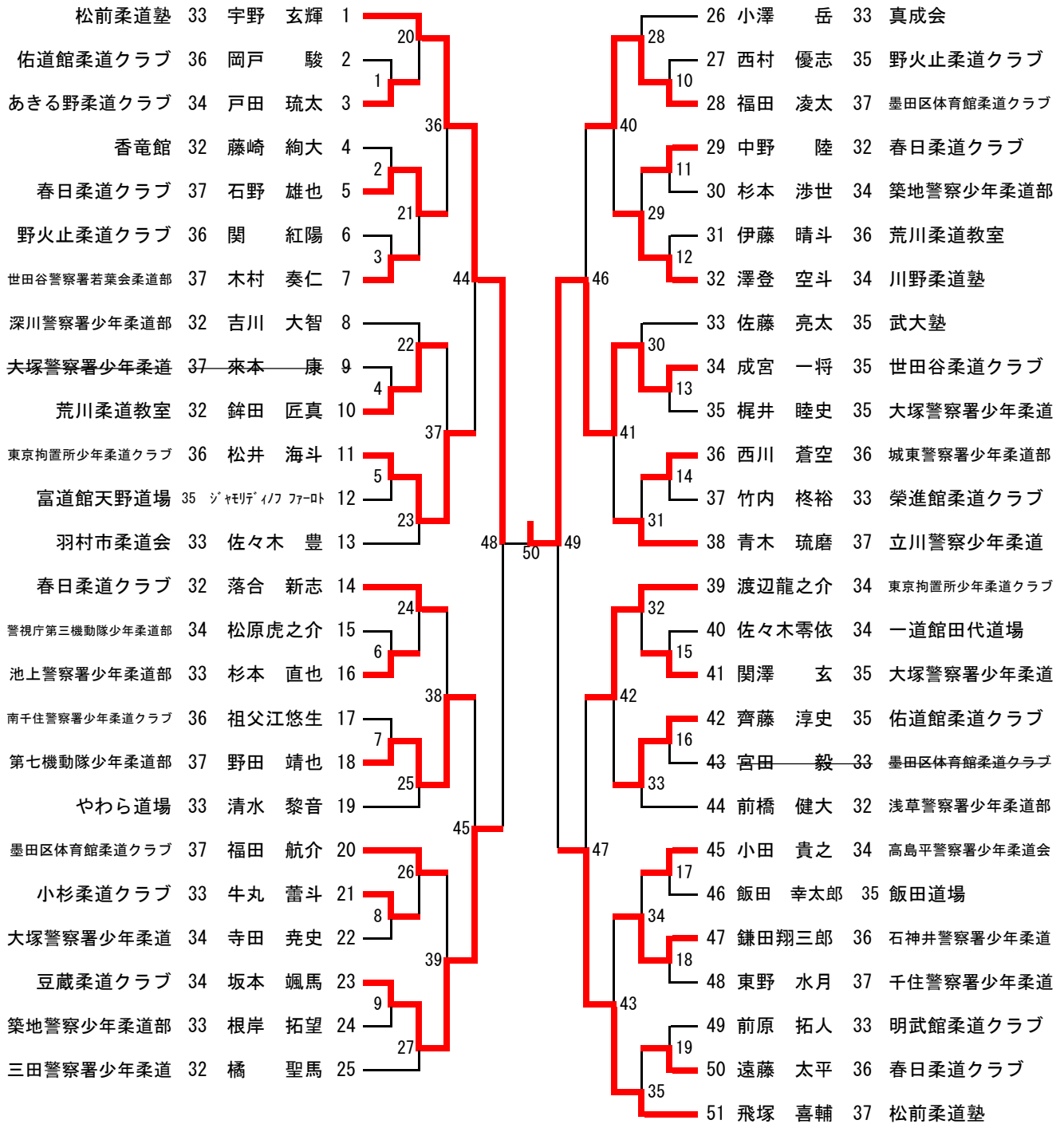


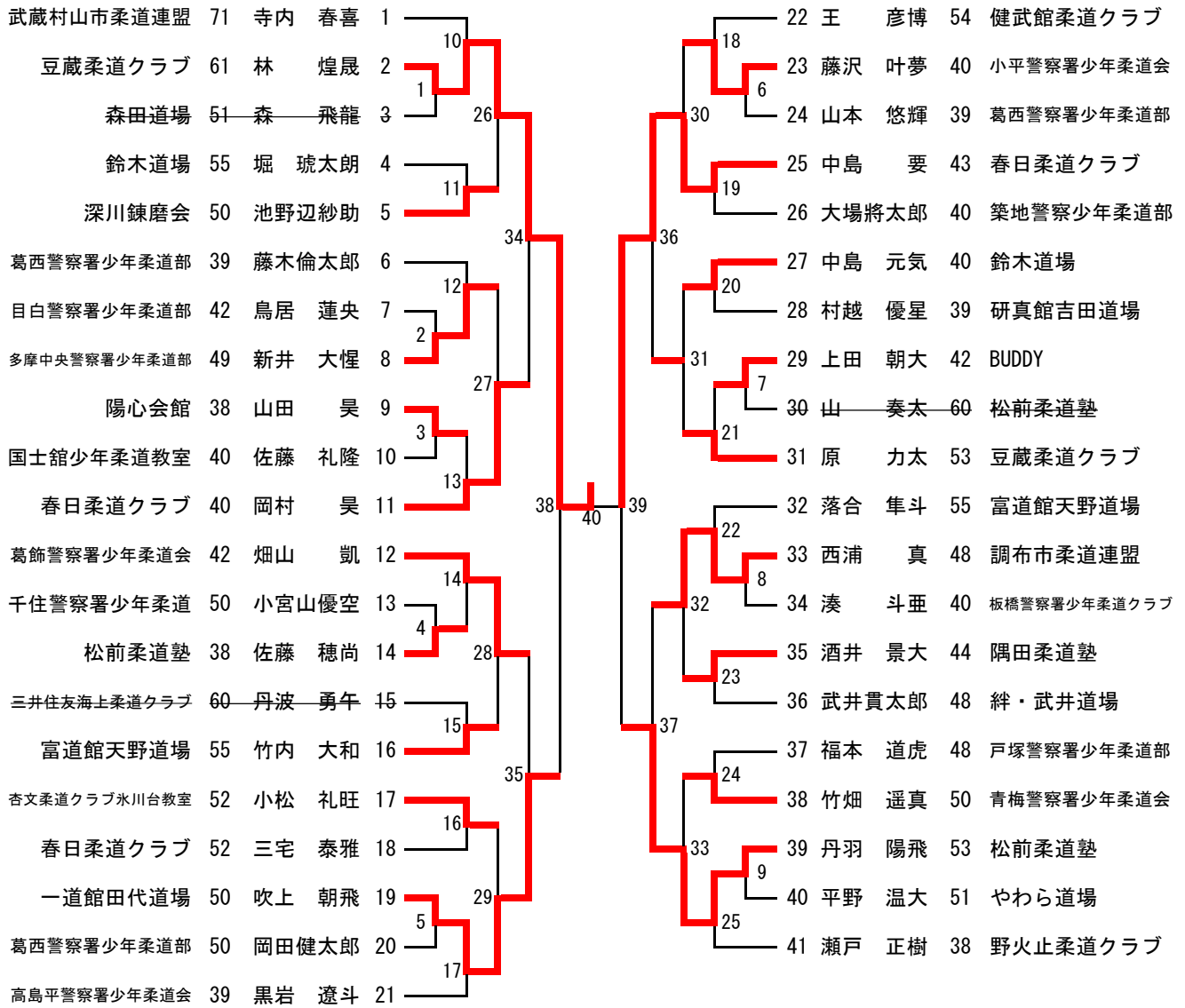
小学3年生 少年中量の部 (53名) 31kg以下 第五試合場



小学3年生 少年重量の部 (51名) 37kg以下 第三試合場



小学3年生 少年超重量の部 (41名) 38kg以上 第四試合場



小学4年生 少年軽量の部 (46名) 31kg以下 第二試合場

三鷹警察署	29	小林 仁	1							24	温 日向	31	向原柔道クラブ	
小杉柔道クラブ	31	村井 洋仁	2	15						23	25	安倍 遙人	30	修心塾岩崎道場
警視庁第三機動隊少年柔道部	27	牛嶋 力	3	1	31					8	26	貞松 渉	31	世田谷警察署若葉会柔道部
世田谷柔道クラブ	29	平濱 輝	4							35	27	石田 瑛大	30	神津島柔道会
築地警察少年柔道部	26	中野 悠未	5	16						9	28	中島 泰地	29	櫻柔道塾
高島平警察署少年柔道会	28	橋詰 悠	6		39					24	29	篠原 宗隆	30	江東スポ館柔道倶楽部
城東警察署少年柔道部	27	岡部 倫夫	7	17						41	30	松浦 笑和	30	墨田区体育館柔道クラブ
菊地道場	30	大関 球磨	8	2						25	31	高倉 良太	26	蒲田警察署少年柔道部
豆蔵柔道クラブ	27	佐藤功太郎	9		32					10	32	富樫 庵	29	小杉柔道クラブ
福生警察署少年柔道部	30	山本 凌	10	3						36	33	神田 廉	30	東村山柔道クラブ
錬道館関川道場	31	伊東 良祐	11	18						11	34	米山 照海	29	板橋警察署少年柔道クラブ
香竜館	28	加藤 柗太	12		43	45	44			26	35	山本 遥斗	31	葛西警察署少年柔道部
神津島柔道会	31	清水 陽向	13	19						36	36	林 亜朗	30	南大沢警察署少年柔道部
修徳柔道クラブ	31	永井 靖悟	14	4						27	37	吉田 雄輝	25	月島警察署少年柔道会
自由学舎	26	糸 稜一郎	15		33					12	38	小島 遥翔	29	向島警察署少年
勇武館高宮道場	31	行野 剛世	16	5						37	39	坂尻 道人	30	修徳柔道クラブ
青梅市柔道連盟	27	橋爪 庵	17	20						13	40	中島 功親	29	豆蔵柔道クラブ
大森警察署少年柔道クラブ	29	有原 和美	18		40					28	41	丸林 晋也	28	東京有明医療大学柔道教室
板橋警察署少年柔道クラブ	30	熊谷 奏音	19	21						42	42	佐藤 利玖	31	勇武館高宮道場
東村山市柔道連盟	29	向井 敬士	20	6						29	43	荒木 正城	27	深川警察署少年柔道部
東京有明医療大学柔道教室	30	坊野 裕耶	21		34					38	44	花田 礼臣	30	世田谷柔道クラブ
武蔵村山市柔道連盟	31	小林 奏音	22	7						14	45	石原 天斗	31	春日柔道クラブ
修心塾岩崎道場	29	圓山 麦人	23	22						30	46	池田 理空	28	東村山市柔道連盟

小学4年生 少年中量の部 (50名) 36kg以下 第一試合場

青梅市柔道連盟	32	平山 颯羅	1			26	幸田謙一郎	33	国士館少年柔道教室
四ツ家柔道場	35	高木 健斗	2	19		27	寄田慎之介	34	南千住警察署少年柔道クラブ
やわら道場	33	松下 怜史	3	1		28	笠原 元輝	36	月島警察署少年柔道会
世田谷柔道クラブ	36	末永 勇誠	4	35		29	石倉 和航	35	小杉柔道クラブ
町田警察署少年柔道部	33	谷口 諒	5	2		30	石倉 旦	36	西東京市柔道会
東京拘置所少年柔道クラブ	33	菅井 悠雅	6	20		31	峯 伸孝	36	千住警察署少年柔道
上州屋柔道クラブ	33	鈴木 蒼昊	7	3		32	富岡幸太郎	34	城東警察署少年柔道部
国士館少年柔道教室	33	川島 彰悟	8	43		33	田中 清太	35	勇武館高宮道場
小金井警察署少年柔道部	32	関田 佳高	9	21		34	池村 美哉	32	式根島柔道会
春日柔道クラブ	33	津曲 樹	10	4		35	山形 世晃	34	三鷹警察署
南千住警察署少年柔道クラブ	33	山下裕次郎	11	36		36	矢野 隼人	35	成城警察署少年柔道部
神津島柔道会	35	中村 希涉	12	5		37	中島 楽来	34	上野警察署少年柔道
本所警察署少年柔道	36	尾崎 大進	13	22		38	今田 智	36	世田谷柔道クラブ
福生市柔道連盟	35	高宮城龍真	14	47		39	相川 康介	33	東村山市柔道連盟
尾久警察署少年柔道部	32	賀川 修雅	15	23		40	新井統二郎	32	鈴木道場
翔亀柔道クラブ	34	岩瀬 一心	16	6		41	渡部日輝太	36	松前柔道塾
成城警察署少年柔道部	34	久米川善栄	17	37		42	田中 優空	34	錬道館関川道場
月島警察署少年柔道会	36	中川 清治	18	7		43	末永 光琉	33	墨田区体育館柔道クラブ
あきる野市柔道連盟	34	私市 涼真	19	24		44	荒川 旺佑	34	月島警察署少年柔道会
東大和警察署少年柔道部	32	平澤 正成	20	44		45	田中 太智	33	修心塾岩崎道場
世田谷警察署若葉会柔道部	32	山田 真羽	21	25		46	鶴野 龍生	34	八王子警察署少年柔道会
自由学舎	33	橋本 竜駆	22	8		47	北川 祐	33	春日柔道クラブ
名倉柔道育成会	33	荒井 大輝	23	38		48	古市 遥希	32	西新井警察署少年柔道部
中野柔道スポーツクラブ	34	中村 禎吾	24	9		49	半田 一路	34	北沢警察署少年柔道会
城東警察署少年柔道部	33	増田 優大	25	26		50	大西 将生	34	向原柔道クラブ

小学4年生 少年重量の部 (49名) 43kg以下 第八試合場

中野柔道スポーツクラブ	42	中村 律生	1		26	大澤 輝己	37	隅田柔道塾	
豆蔵柔道クラブ	39	原 勝太	2	18	27	佐藤 来暁	37	小杉柔道クラブ	
武蔵村山市柔道連盟	40	松本 空	3	1	28	猪鼻奏太郎	38	練馬警察署少年柔道部	
成城警察署少年柔道部	38	高木 翔玄	4	34	29	大崎 瞬	37	戸塚警察署少年柔道部	
多摩中央警察署少年柔道部	40	中村 太雄	5	2	30	工藤 望	42	世田谷警察署若業会柔道部	
台東リバーサイド柔道クラブ	42	藤原 錬	6	19	31	野村 劉磨	39	武蔵村山市柔道連盟	
江東スポ館柔道倶楽部	43	野上 虎鉄	7	3	32	土屋 翔太	39	竹の塚警察署	
立川警察少年柔道	42	吉田 琉空	8	42	33	澤海 元輝	43	第七機動隊少年柔道部	
戸塚警察署少年柔道部	42	油井 巖マロピス	9	20	34	関口 凌成	40	富道館天野道場	
向島警察署少年	37	平井 栄次	10	4	35	栃本 陽毅	40	深川警察署少年柔道部	
向原柔道クラブ	42	福西 一朗	11	35	36	清水 康熙	42	小金井警察署少年柔道部	
世田谷警察署若業会柔道部	37	吉川 武春	12	5	37	伊東 武虎	37	向島警察署少年	
高尾警察少年柔道部	43	山本 奏太	13	21	38	勝田 康貴	42	築地警察少年柔道部	
三田警察署少年柔道	41	安本 陸	14	46	39	金子 昊楼	40	池田道場	
池田道場	39	大鋸 颯	15	48	40	小谷 智充	41	調布警察署少年柔道部	
西東京市柔道会	38	小松 冬羽	16	22	41	土屋 心羽	39	警視庁第三機動隊少年柔道部	
向島警察署少年	37	西室 海佑	17	6	42	藤沢万ノ亜	41	小平警察署少年柔道会	
鈴木道場	42	佐賀 司	18	36	43	長谷川皇海	37	修心塾岩崎道場	
西新井警察署少年柔道部	42	丸山 悠斗	19	7	44	室本 創志	37	鈴木道場	
松前柔道塾	37	原 代千	20	23	45	44	室本 創志	37	鈴木道場
本所警察署少年柔道	41	矢島龍之介	21	43	32	45	増山龍太郎	38	向島警察署少年
富道館天野道場	39	吉岡優之介	22	24	33	46	観音寺真央	40	松前柔道塾
神津島柔道会	42	梅田 蒼大	23	8	47	佐々木宏依	43	尾久警察署少年柔道部	
あきる野柔道クラブ	37	棚田 夏生	24	37	48	48	柏木 聡介	41	BUDDY
南千住警察署少年柔道クラブ	42	蛭川 廉	25	9	49	49	大・宏誠	42	野村道場
				25					

小学4年生 少年超重量の部 (49名) 44kg以上 第六試合場

勇武館高宮道場	47	大平 一楽	1							26	窪田 侑	59	春日柔道クラブ	
浅草警察署少年柔道部	50	長谷川真太郎	2	18						26	27	鞭馬 清雅	48	竹の塚警察署
武蔵村山市柔道連盟	55	渡邊 翔大	3	1						10	28	佐久間俊一	74	小松川警察少年柔道会
豆蔵柔道クラブ	46	久保田海都	4		34					38	29	下田 蒼介	55	武蔵村山市柔道連盟
世田谷柔道クラブ	60	石津 ノア	5	2						11	30	大高 百翔	48	やわら道場
川野柔道塾	52	高見澤 奏	6		19					27	31	大竹 颯真	46	北沢警察署少年柔道会
四ツ家柔道場	75	中村 真志	7	3						44	32	木村 勝一	62	佼成武徳会柔道部
春日柔道クラブ	58	久我龍之介	8		42					28	33	夫澤 誉	44	静道館都築道場
向原柔道クラブ	56	岩切 善	9	20						12	34	池上 陽樹	47	成城警察署少年柔道部
東大和警察署少年柔道部	62	小倉 柊士	10	4						39	35	佐藤 暖士	47	小平柔道会
月島警察署少年柔道会	57	藤田 颯輝	11		35					13	36	相川 泰輝	50	BUDDY
大森警察署少年柔道クラブ	51	萬納孝志朗	12	5						29	37	中尾 拓	53	本所警察署少年柔道
墨田区体育館柔道クラブ	56	高橋 倅一	13		21					46	47	原田 知尚	46	上州屋柔道クラブ
豆蔵柔道クラブ	44	山崎 容典	14		46	48				30	38	岡本 信能	45	戸塚警察署少年柔道部
向島警察署少年	67	佐野 雅紀	15	22						14	39	山口 カ也	53	豆蔵柔道クラブ
修心塾岩崎道場	68	越田 響	16	6						40	40	柴田 晃	51	世田谷柔道クラブ
三井住友海上柔道クラブ	59	浅賀 真生	17		36					15	41	鶴澤 三徳	63	福生警察署少年柔道部
尾久警察署少年柔道部	47	千葉 空翔	18	7						31	42	青木 智誠	59	春日柔道クラブ
池内道場	54	牧内 唯斗	19		23					45	43	木島 悠真	59	第七機動隊少年柔道部
三鷹警察署	61	松本 雄成	20		43					32	44	手塚信三郎	58	足立学園ジュニア
下谷警察署少年柔道部	54	石川 蓮	21	24						16	45	小池 太路	47	修心塾岩崎道場
本所警察署少年柔道	68	神田 鳳希	22	8						41	46	岩下 涼	67	春日柔道クラブ
江東スポ館柔道倶楽部	49	尾樽部えいた	23		37					17	47	小柳 慶能	54	上野警察署少年柔道
上州屋柔道クラブ	58	森 琥太郎	24	9						33	48	植村小太郎	51	隅田柔道塾
春日柔道クラブ	50	藤井 心人	25		25						49			

小学5年生 少年軽量の部 (58名) 34kg以下 第七試合場

所属	選手名	順位	対戦相手	結果	所属	選手名	順位
翔亀柔道クラブ	近藤 辰樹	1	30 薄井 崇介	勝	32	向原柔道クラブ	
川野柔道塾	岡本 旺大	2	31 蓑田 浩永	勝	32	東村山柔道クラブ	
春日柔道クラブ	栗原 旭	3	32 倉持 智基	勝	33	中野柔道スポーツクラブ	
志茂柔道クラブ	代田 稜	4	33 田村 駿英	勝	32	世田谷警察署若葉会柔道部	
名倉柔道育成会	井上 敬斗	5	34 高野 幹太	勝	28	荻窪警察署少年柔道会	
原宿警察署少年柔道会	大畠 功樹	6	35 中村 匠利	勝	34	松前柔道塾	
あきる野市柔道連盟	山崎 力空	7	36 星山 大希	勝	33	豆蔵柔道クラブ	
世田谷柔道クラブ	山崎ルアン	8	37 遠藤 吉平	勝	29	春日柔道クラブ	
武蔵村山市柔道連盟	末海 啓介	9	38 直江兼次郎	勝	32	国士館少年柔道教室	
大井警察署少年柔道部	八幡 城	10	39 初村 宥星	勝	31	誠友館生沼道場	
向原柔道クラブ	宮崎 陽平	11	40 安藤 謙	勝	34	上野警察署少年柔道	
三鷹警察署	若林 優輝	12	41 石井悠之介	勝	31	第七機動隊少年柔道部	
健武館柔道クラブ	中村 飛龍	13	42 秋山 維人	勝	34	鈴木道場	
深川警察署少年柔道部	磯尾 智喜	14	43 青山 橘平	勝	31	目白警察署少年柔道部	
東村山柔道クラブ	荒木喜久次郎	15	44 浅野 真輝	勝	32	修徳柔道クラブ	
新宿区柔道会少年部	加藤 崇馬	16	45 横田 聖和	勝	31	高島平警察署少年柔道会	
小金井警察署少年柔道部	三瓶 孟信	17	46 松本 煌叶	勝	33	墨田区体育館柔道クラブ	
浅草警察署少年柔道部	本間 諒平	18	47 三橋 大和	勝	30	南大沢警察署少年柔道部	
鈴木道場	發師 煌翔	19	48 倉田 剛成	勝	32	西新井警察署少年柔道部	
柔友館用賀柔道クラブ	奥村 啓斗	20	49 後藤虎太郎	勝	31	三鷹警察署	
西東京市柔道会	利根怜雄斗	21	50 水口 和真	勝	34	東村山柔道クラブ	
竹の塚警察署	金子 愛斗	22	51 原島 大地	勝	33	新宿区柔道会少年部	
研真館吉田道場	小柳 蒼馬	23	52 深澤 光	勝	34	江東スポ館柔道倶楽部	
式根島柔道会	木村 悠人	24	53 大坂 航貴	勝	30	コマツ少年柔道クラブ	
世田谷柔道クラブ	山本 星瑠	25	54 奥富 経斗	勝	31	奥多摩柔道会	
立川警察少年柔道	半田 庵哩	26	55 遠藤純一郎	勝	31	尾久警察署少年柔道部	
櫻柔道塾	小山 堺士	27	56 町田正汰朗	勝	33	立川警察少年柔道	
杏文柔道クラブ氷川台教室	久保田勝隆	28	57 中園 興人	勝	33	春日柔道クラブ	
向原柔道クラブ	持溝眺太郎	29	58 寺田 舜	勝	30	世田谷柔道クラブ	

小学5年生 少年中量の部 (56名) 39kg以下 第三試合場

墨田区体育館柔道クラブ	38	安谷屋銀正	1			29	橋本 顕星	38	松前柔道塾
あきる野市柔道連盟	35	山村 響輝	2	25		33	吉沢 陽月	36	築地警察少年柔道部
向原柔道クラブ	38	阿蒜 涼矢	3	1		13	芳村 慶太	39	千住警察署少年柔道
野方警察署少年柔道部	37	五味 蒼空	4	41		45	増田 一昂	38	東京拘置所少年柔道クラブ
千住警察署少年柔道	36	澁谷 卓音	5	2		14	青木 翔	39	明武館柔道クラブ
松前柔道塾	35	小川慶太郎	6	26		34	関根 鉄平	39	世田谷警察署若葉会柔道部
名倉柔道育成会	35	古川 翔海	7	3		15	松村 春翔	36	多摩中央警察署少年柔道部
国土館少年柔道教室	35	中園 隼太	8	49		51	松島 志直	35	春日柔道クラブ
八王子警察署少年柔道会	37	伊藤 陽大	9	4		16	井出 康輔	35	南大沢警察署少年柔道部
福生市柔道連盟	36	齋藤 蒼甫	10	27		35	菊田 隆介	35	八王子警察署少年柔道会
大井警察署少年柔道部	38	木田 大聖	11	5		17	小川 高明	38	墨田区体育館柔道クラブ
池上警察署少年柔道部	37	木谷 和樹	12	42		46	須山 瑛介	37	東村山柔道クラブ
東村山柔道クラブ	39	五十嵐 聡	13	6		18	大澤康士郎	37	名倉柔道育成会
野火止柔道クラブ	37	饒平名柊斗	14	28		36	佐々木 尊	37	大森警察署少年柔道クラブ
研武館	35	伊藤 太一	15	53		54	定 一輝	36	野火止柔道クラブ
静道館都築道場	39	吉田 耀平	16	29		37	大沼 恋	38	青梅市柔道連盟
文武館嶋村道場	38	水田 勝将	17	7		19	福井 遙人	37	三井住友海上柔道クラブ
世田谷警察署若葉会柔道部	37	安部 考紀	18	43		47	井浦 風翔	39	松前柔道塾
八王子警察署少年柔道会	36	小柳 元介	19	8		20	庄司 悠馬	37	翔亀柔道クラブ
高井戸警察署少年柔道部	37	狩野 雅実	20	30		38	神田 鈴亜琉	38	向原柔道クラブ
高尾警察少年柔道部	36	吉良 松風	21	9		21	関 修汰	38	小平柔道会
春日柔道クラブ	36	榎峠 嵐丸	22	50		52	佐野 蒼羽	35	あきる野市柔道連盟
野火止柔道クラブ	38	石井 周平	23	10		22	安河内善太	36	江東スポ館柔道倶楽部
青梅市柔道連盟	39	リンドー 遼	24	31		39	福田 駿心	38	香竜館
成城警察署少年柔道部	38	田澤 穂月	25	11		23	黒岩 誠斗	38	南千住警察署少年柔道クラブ
江東スポ館柔道倶楽部	39	尾樽部れん	26	44		48	菊原 拓弥	37	世田谷警察署若葉会柔道部
松前柔道塾	37	三田 雄心	27	12		24	濱地 息吹	35	中野柔道スポーツクラブ
南千住警察署少年柔道クラブ	37	三星 玲大	28	32		40	村山 魁	38	櫻柔道塾

小学5年生 少年重量の部 (52名) 49kg以下 第五試合場

春日柔道クラブ	46	饒平名祥太	1		27	山坂 嵐士	43	高尾警察少年柔道部
鈴木道場	46	細田 蓮	2	21	29	大和 大成	40	東京拘置所少年柔道クラブ
池内道場	45	松田龍之介	3	1	11	横山 大喜	49	城東警察署少年柔道部
あきる野柔道クラブ	49	宮本 壮琉	4	37	41	西田 建介	45	佑道館柔道クラブ
修徳柔道クラブ	41	岸川 凌介	5	2	12	及川 雄紳	44	名倉柔道育成会
葛飾警察署少年柔道会	44	畑山 創	6	22	30	高橋 陸仁	47	勇武館高宮道場
三井住友海上柔道クラブ	47	竹内 響	7	3	13	田中 優羽	42	一道館田代道場
西新井警察署少年柔道部	40	古市 大智	8	45	47	手島 和春	45	三井住友海上柔道クラブ
杏文柔道クラブ氷川台教室	40	岩間 謙悟	9	23	31	高橋 一誠	47	稲城市柔道会
松前柔道塾	48	大島 旭	10	4	14	小林 愛海	46	春日柔道クラブ
佼成武徳会柔道部	45	山本 勇	11	38	42	加藤 颯太	49	石神井警察署少年柔道
八王子警察署少年柔道会	40	天野 逸虎	12	5	15	金子 寛和	47	陽心会館
文武館嶋村道場	42	水田 隆将	13	24	32	柳 晟太郎	43	隅田柔道塾
墨田区体育館柔道クラブ	49	小林 凜大	14	49	50	橋本 久輝	43	板橋警察署少年柔道クラブ
綾瀬警察少年柔道クラブ	41	加藤 将希	15	25	33	高橋 隼	40	瑞江柔友会
研真館吉田道場	45	上田 将平	16	6	16	古川 航誠	47	町田警察署少年柔道部
自由学舎	45	長橋 遙陽	17	39	43	高本 哲至	41	高本道場
王子警察署少年柔道	49	山田 倅矢	18	7	17	矢古宇勝之信	48	墨田区体育館柔道クラブ
羽村市柔道会	42	津久井風暉	19	26	34	市江 魁智	43	北沢警察署少年柔道会
第七機動隊少年柔道部	45	塩原 敬翔	20	46	48	吉井 直人	42	修心塾岩崎道場
北沢警察署少年柔道会	44	山崎 貴晴	21	8	18	今 壘斗	49	上州屋柔道クラブ
野火止柔道クラブ	45	三島健大朗	22	27	35	片口 神月	48	春日柔道クラブ
香竜館	45	鎌田 一慶	23	9	19	松島 啓太	40	池内道場
稲城市柔道会	42	石澤 颯太	24	40	44	前田 爽汰	46	第七機動隊少年柔道部
明武館柔道クラブ	49	森田 実	25	10	20	芳賀 康己	49	香竜館
勇武館高宮道場	48	原田 恵輔	26	28	36	大澤 和弘	46	鈴木道場

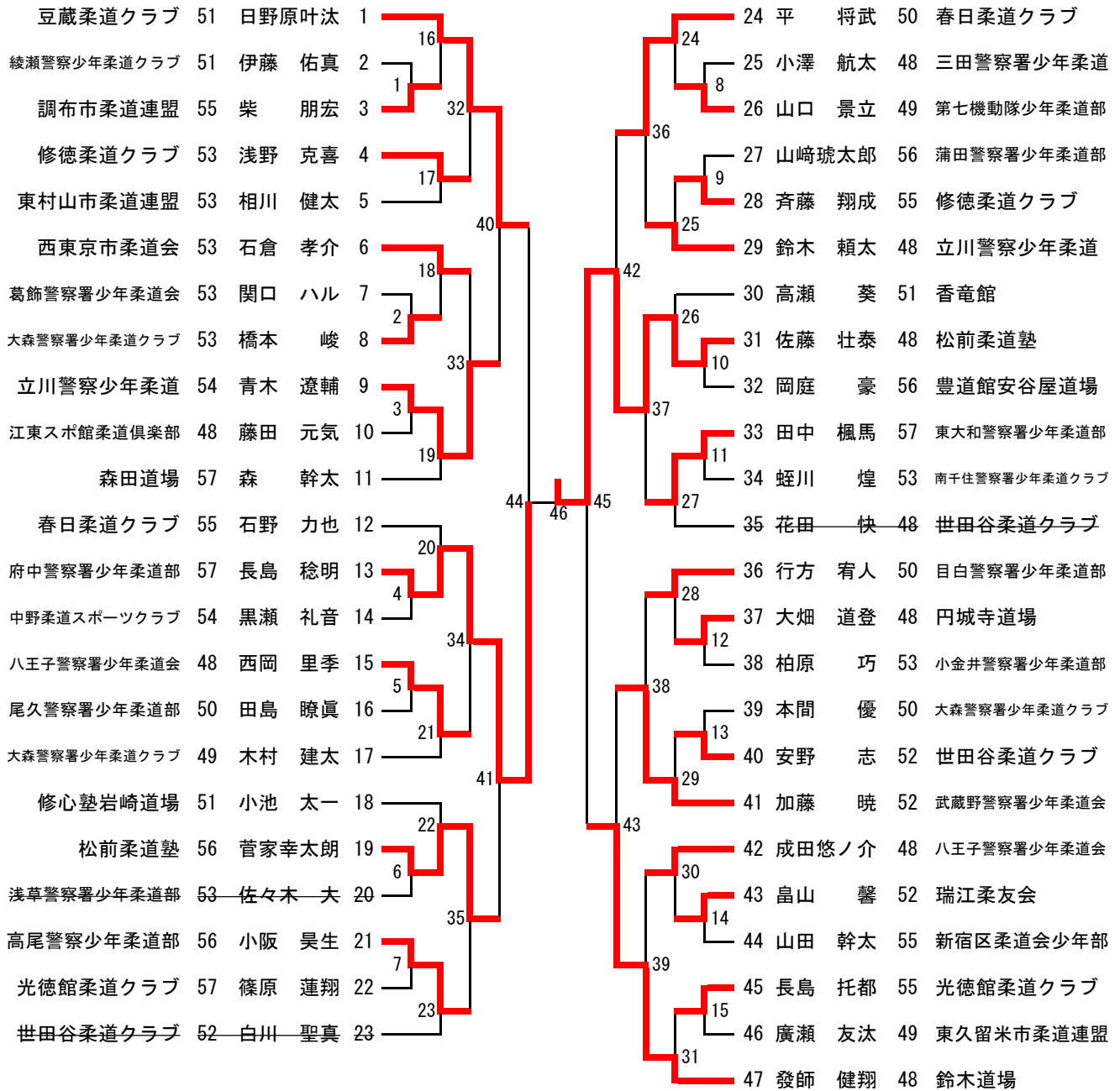
小学6年生 少年軽量の部 (53名) 39kg以下 第一試合場

翔亀柔道クラブ	38	片見 遼	1		28	小山 雅也	36	青梅警察署少年柔道会		
江東スポーツ館柔道倶楽部	38	弟子丸隼虎	2	22	30	星野 健助	39	成城警察署少年柔道部		
小平柔道会	31	蝦名 楓	3	1	12	桑子 哲司	36	翔亀柔道クラブ		
浅草警察署少年柔道部	32	早川 大護	4	38	42	秋元 健斗	34	墨田区体育館柔道クラブ		
八王子警察署少年柔道会	39	鶴野 晴久	5	2	13	秋山 駿	37	研真館吉田道場		
錬道館関川道場	39	宮田 睦月	6	23	31	渡邊 晶翔	39	八王子警察署少年柔道会		
西東京市柔道会	33	掛場 慎司	7	3	14	杉本 英輔	35	池上警察署少年柔道部		
健武館柔道クラブ	37	山口 泰輝	8	46	48	泉 匡	31	修徳柔道クラブ		
北沢警察署少年柔道会	39	吉井 唯	9	24	32	伊藤 健吾	39	青梅市柔道連盟		
三鷹警察署	35	城丸 嘉則	10	4	15	石川 一虎	38	春日柔道クラブ		
青梅市柔道連盟	37	岩浪 武尊	11	39	43	水田 結大	38	世田谷警察署若葉会柔道部		
墨田区体育館柔道クラブ	35	河原 駿太	12	5	16	古屋 直郁	39	東村山柔道クラブ		
大森警察署少年柔道クラブ	29	田中 琉海	13	25	33	平内 暉龍	31	東村山市柔道連盟		
高島平警察署少年柔道会	39	橋詰 翼	14	50	52	51	41	杉田 龍志	36	三井住友海上柔道クラブ
稲城市柔道会	32	二見崇士朗	15	26	34	橘 彪吾	37	三田警察署少年柔道		
文武館嶋村道場	34	坂本 信	16	6	17	43	市川 柊吾	39	町田警察署少年柔道部	
小平警察署少年柔道会	38	佐藤 巧	17	40	44	44	安藤 諒	39	上野警察署少年柔道	
池上警察署少年柔道部	37	花原 大翔	18	7	18	45	佐藤 春親	33	小平柔道会	
あきる野柔道クラブ	34	戸田 駿祐	19	27	35	46	山中 竜絆	37	東京湾岸署少年柔道部	
深川警察署少年柔道部	31	吉川 航汰	20	8	49	47	弥吉 航輝	31	あきる野柔道クラブ	
櫻柔道塾	32	鈴木 翔矢	21	47	19	48	東條 充	39	向島警察署少年	
富道館天野道場	37	ジャレディノフ 仏郎	22	9	36	49	加藤 琉斗	38	綾瀬警察少年柔道クラブ	
八王子警察署少年柔道会	36	塚崎 文也	23	28	20	50	鈴木 来音	32	八王子警察署少年柔道会	
春日柔道クラブ	35	入道 隼輝	24	10	45	51	柳浦讓太郎	37	西東京市柔道会	
光徳館柔道クラブ	27	森屋 陽貴	25	41	21	52	高橋隆之介	39	板橋警察署少年柔道クラブ	
調布市柔道連盟	32	戸川 碧	26	11	37	53	仲宗根夕河	31	武大塾	
世田谷柔道クラブ	35	小林 鉄平	27	29						

小学6年生 少年中量の部 (45名) 47kg以下 第六試合場

世田谷柔道クラブ	44	山田 琉輝	1					24	高澤 佑慎	43	研武館	
台東リバーサイド柔道クラブ	44	高橋 朋稀	2	14				22	嶋貴 蓮	45	西新井警察署少年柔道部	
稲城市柔道会	47	内藤 暖人	3	1	30			8	川原 史也	41	小平警察署少年柔道会	
南大沢警察署少年柔道部	40	斉藤 昴汰	4					27	浜中章太郎	42	青梅市柔道連盟	
板橋警察署少年柔道クラブ	43	熊谷 心音	5	15				23	渡辺 将太	40	東京拘置所少年柔道クラブ	
小金井警察署少年柔道部	47	福田 幸靖	6		38			40	窪田 強輝	46	春日柔道クラブ	
武蔵野警察署少年柔道会	44	飯倉 大介	7	16				24	高野 康聖	46	八王子警察署少年柔道会	
富道館天野道場	45	吉岡昊太郎	8	2				9	和田 真之	46	北沢警察署少年柔道会	
八王子警察署少年柔道会	41	岡本 瞬也	9		31			35	中込 瑞	45	武蔵村山市柔道連盟	
名倉柔道育成会	44	井上 雄斗	10	3				10	中井 康介	43	向島警察署少年	
春日柔道クラブ	41	榎峠 叡南	11	17				25	佐野 守	44	稲城市柔道会	
石神井警察署少年柔道	44	鎌田侑二郎	12		42	44	43		35	千種 珠右	40	八王子警察署少年柔道会
八王子警察署少年柔道会	42	木口 賢人	13	18				26	津久井佑駕	45	羽村市柔道会	
深川警察署少年柔道部	47	ロバティ 永和マケル	14	4				11	内川 季輝	46	綾瀬警察少年柔道クラブ	
四ツ家柔道場	45	高坂 優心	15		32			36	加藤 勇仁	47	町田警察署少年柔道部	
西東京市柔道会	41	柳浦琥太郎	16	5				12	岡部 倫遵	43	築地警察少年柔道部	
調布市柔道連盟	41	阿部 權菜	17	19				27	香取 源	47	警視庁第三機動隊少年柔道部	
高島平警察署少年柔道会	45	鈴木宗一郎	18		39			41	佐々木風芽	41	福生警察署少年柔道部	
池内道場	42	外山 翔理	19	20				28	徳原 彩恩	41	成城警察署少年柔道部	
研武館	43	森田 竜聖	20	6				37	成田 海知	46	江東スポ館柔道倶楽部	
中野柔道スポーツクラブ	47	小樽 陽亮	21		33			13	滝沢 駿斗	45	川野柔道塾	
奥多摩柔道会	43	岡部 勇輝	22	7				29	田村 幹祐	43	やわら道場	
八王子警察署少年柔道会	40	丹保 涼司	23	21								

小学6年生 少年重量の部 (47名) 57kg以下 第二試合場



小学6年生 少年超重量の部 (47名) 58kg以上 第八試合場

春日柔道クラブ	90	井上 大智	1							24	池田 健仁	78	深川警察署少年柔道部	
西新井警察署少年柔道部	66	宮田 泰成	2	16						24	25	小谷 秀一	82	調布警察署少年柔道部
富道館天野道場	73	長谷川 駿	3	1	32					8	26	田中 蒼之	64	翔亀柔道クラブ
蒲田警察署少年柔道部	79	林田 恵汰	4		17					36	27	有山 幸和	69	八王子警察署少年柔道会
八王子市柔道連盟	65	石野 翔大	5			40				9	28	加藤 春翔	64	大森警察署少年柔道クラブ
勇武館高宮道場	63	安田 蒼太	6							25	29	竹田 鳳	60	世田谷柔道クラブ
高尾警察少年柔道部	78	小畑 孝太	7	18						42	30	杉本 遼次	61	春日柔道クラブ
墨田区体育館柔道クラブ	60	末永 慶春	8	2						26	31	阿久津慶人	86	あきる野市柔道連盟
国土館少年柔道教室	80	藤間 心誠	9		33					10	32	岡 青磨	67	名倉柔道育成会
東久留米市柔道連盟	65	町野 悠太	10	3						37	33	松本 欣也	78	浅草警察署少年柔道部
深川警察署少年柔道部	72	寺田将太郎	11		19					11	34	酒井 章裕	63	光徳館柔道クラブ
春日柔道クラブ	60	太田 透真	12			44	46	45		27	35	藤原 陸矢	99	東大和警察署少年柔道部
富道館天野道場	86	神谷 陽色	13	20							36	西村 拓真	71	小金井警察署少年柔道部
松前柔道塾	59	中村 真斗	14	4						28	37	水津 晴	58	池内道場
錬道館関川道場	59	加藤 文尊	15		34					12	38	中山 勝太	58	やわら道場
高島平警察署少年柔道会	65	平山 大雅	16	5						38	39	後藤 寿太	65	千住警察署少年柔道
一道館田代道場	106	佐々木賢悟	17		21					13	40	内藤 魁扇	63	春日柔道クラブ
文武館嶋村道場	65	菅沼 芯太	18			41				29	41	松本 獅叶	78	墨田区体育館柔道クラブ
春日柔道クラブ	68	黒沼 翼	19	22						43	42	田中 漣	63	王子警察署少年柔道
調布警察署少年柔道部	69	下平 純嗣	20	6						30	43	廣田 修哉	62	府中警察署少年柔道部
野村道場	76	米山 大空	21		35					14	44	小野寺慶悟	72	富道館天野道場
絆・武井道場	90	戸澤 広樹	22	7						39	45	鮎貝 孝芳	65	杏文柔道クラブ氷川台教室
東村山柔道クラブ	72	真田 駿	23		23					15	46	西村 緑	62	春日柔道クラブ
										31	47	瀧澤蒼志郎	65	松前柔道塾