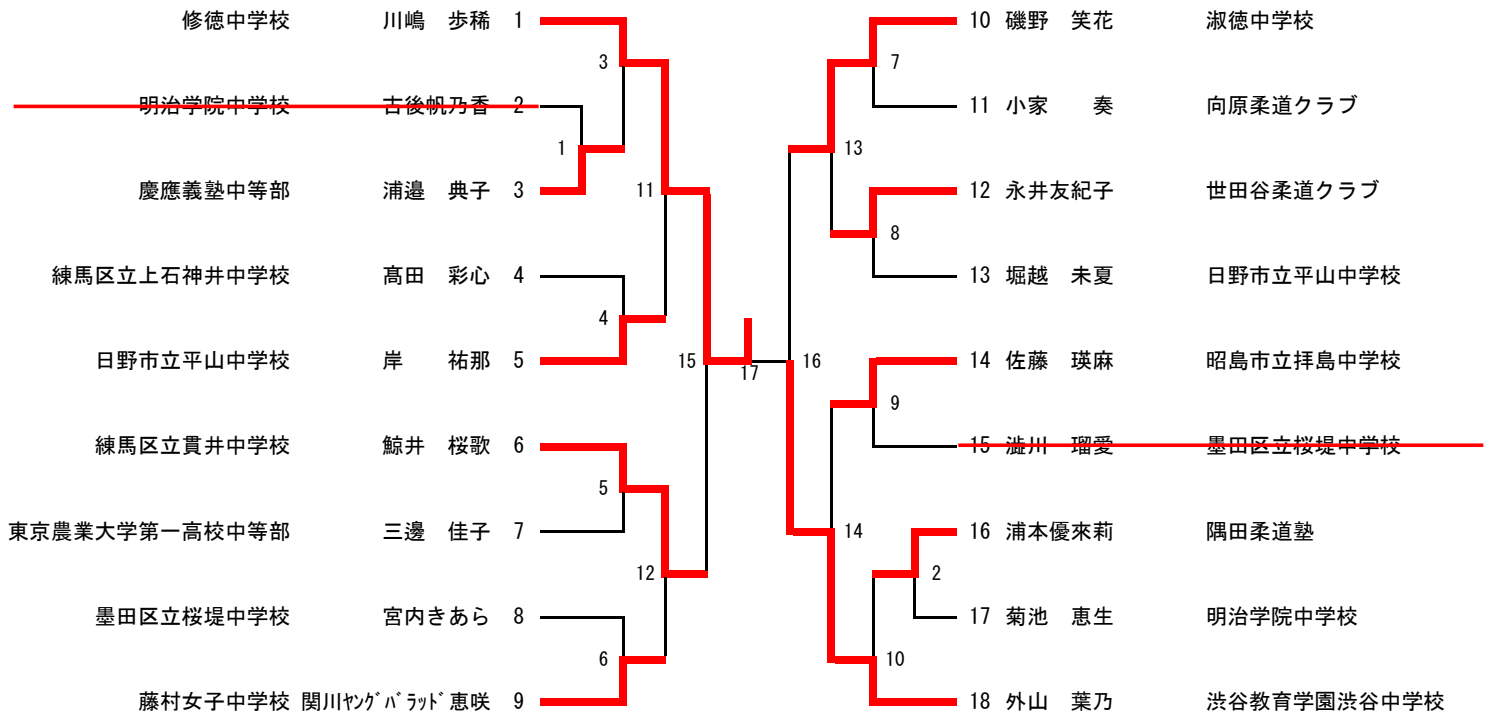
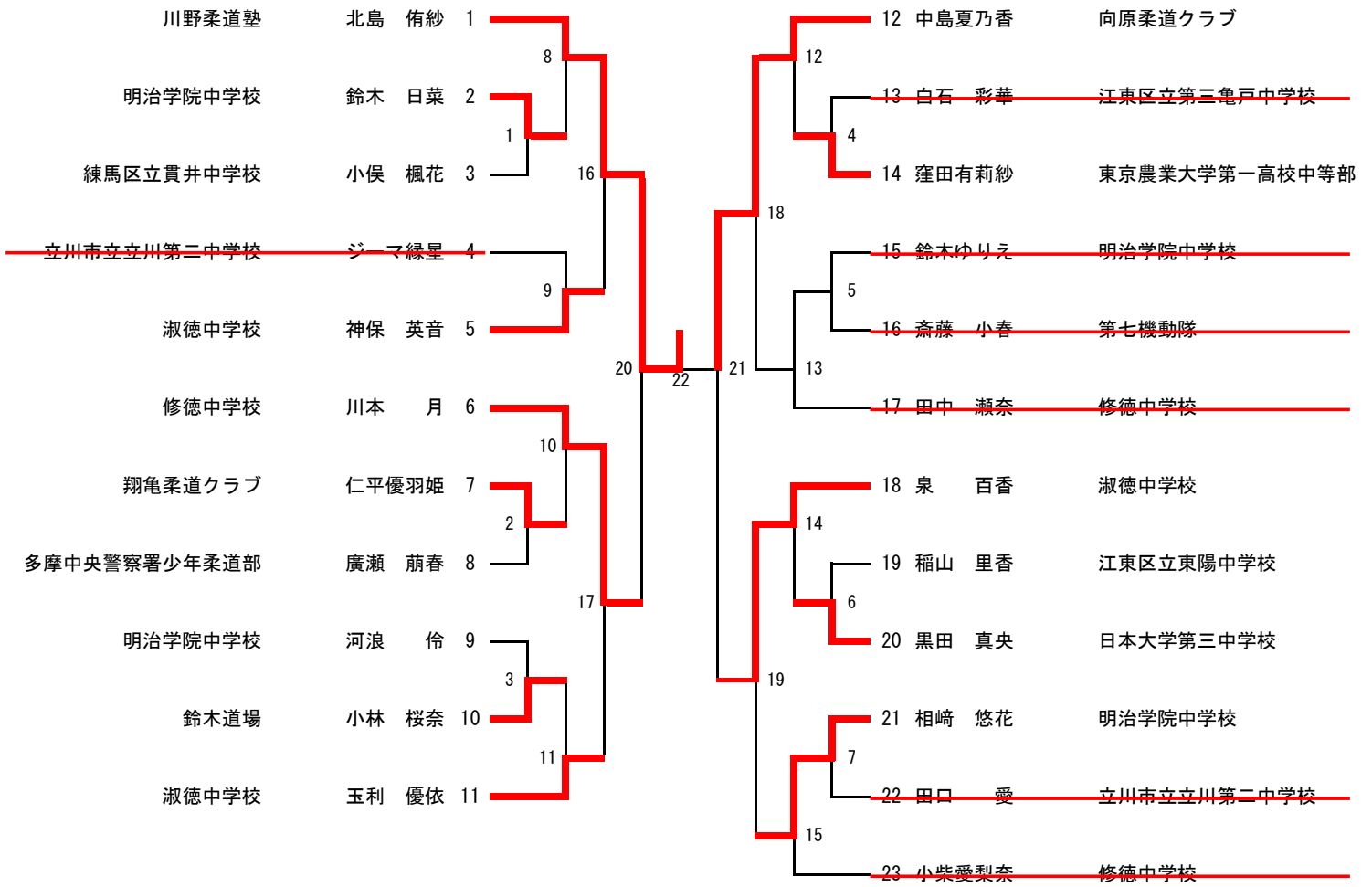


中学2年生 女子軽量の部（48kg以下） 18名 【第四試合場】



中学2年生 女子中量の部 (48kgを超えて57kg以下) 23名 【第六試合場】



中学2年生 女子重量の部 (57kg超) 6名 【第五試合場】

