

小学3年生 少年軽量の部 (56名) 27kg以下 第五試合場

所属	順位	選手名	得点	所属	順位	選手名	得点
調布警察署少年柔道部	26	洲崎 淳志	1	29	篠木 翔成	26	野方警察署少年柔道部
浅草警察署少年柔道部	26	茂田佳那斗	2	30	浅野 力彦	26	新宿区柔道会少年部
荏原警察署少年柔道	25	八本 健太	3	31	榎本 祐	24	昭島警察署少年柔道
静岡館都築道場	25	村土 丈陽	4	32	角谷 孝	26	清心士塾二宮道場
NPO法人健成会横山道場	26	小野 綾万	5	33	安田 和徳	23	佑道館柔道クラブ
給田柔道クラブ柔士館	26	山田康太郎	6	34	宮野幸志朗	26	青梅市柔道連盟
江東スポ館柔道倶楽部	27	半澤 暖翔	7	35	郡司 唯斗	27	研武館
八王子警察署少年柔道会	25	山本 瑛太	8	36	八代 千大	27	香竜館
真成会	18	国松 翔大	9	37	吉田 伊吹	21	北沢警察署少年柔道会
隅田柔道塾	25	太田 靖彦	10	38	濱池 純生	25	青梅警察署少年柔道会
高井戸警察署少年柔道部	22	林 卓也	11	39	ケバ イ エイソ	20	渋谷警察署少年柔道会
渋谷警察署少年柔道会	21	宮重 明空	12	40	緒方 将也	25	東京拘置所少年柔道クラブ
葛飾警察署少年柔道会	24	渡邊 拓真	13	41	佐藤 大志	26	勇武館高宮道場
志村警察署少年柔道クラブ	27	吉田 気輝	14	42	横山 武	23	NPO法人健成会横山道場
国土館少年柔道教室	22	渡辺 敬太	15	43	安河内元創	26	江東スポ館柔道倶楽部
麻布警察署少年柔道会	27	豊田 聖恵	16	44	今井 大翔	27	浅草警察署少年柔道部
大森警察署少年柔道クラブ	24	中村逢太郎	17	45	近藤 真行	25	西東京市柔道会
城東警察署少年柔道部	27	岡 空翔	18	46	井上 志穂	26	田園調布警察署少年柔道部
荒川柔道教室	25	平城壮一郎	19	47	菅 明翔	26	高尾警察少年柔道部
昭島警察署少年柔道	25	宮崎 倅多	20	48	酒井 幹祐	27	荻窪警察署少年柔道会
高島平警察署少年柔道会	25	下方 遥音	21	49	大坪 優一	26	春日柔道クラブ
中野柔道スポーツクラブ	22	馬場慎之介	22	50	吉村 千宏	25	杏文柔道クラブ氷川台教室
高尾警察少年柔道部	27	奈良 海人	23	51	森 士龍	26	森田道場
小杉柔道クラブ	24	富樫 翔	24	52	武笠 祐久	25	光徳館柔道クラブ
板橋警察署少年柔道クラブ	27	早坂 悠利	25	53	桑原 涼輔	26	武蔵村山市柔道連盟
葛西警察署少年柔道部	22	萩原 龍哉	26	54	田代 惺	23	渋谷警察署少年柔道会
深川錬磨会	27	城丸 詞音	27	55	武田 義世	25	国土館少年柔道教室
向原柔道クラブ	23	廣田 遼	28	56	高村 航太	26	志村警察署少年柔道クラブ

小学3年生 少年中量の部 (49名) 30kg以下 第九試合場

所属	番号	名前	順位	対戦相手	結果	対戦相手	順位	所属
勇武館高宮道場	29	奈良 玲佳	1	山村 幸輝	勝	26	30	昭島警察署少年柔道
小杉柔道クラブ	29	石垣 元	2	小林総一郎	勝	27	28	オーリースパ柔道クラブ
東村山柔道クラブ	30	菱田 耕生	3	横山 真理	勝	28	29	香竜館
福生市柔道連盟	29	松間 湧斗	4	米山 真央	勝	29	29	勇武館高宮道場
大井警察少年柔道部	30	フサカ イナゴ 風	5	下屋敷凌也	勝	30	29	荒川柔道教室
国土館少年柔道教室	28	南 周作	6	野口 陸	勝	31	28	高尾警察少年柔道部
研武館	29	小沢明弥斗	7	末海 涼介	勝	32	29	東大和警察署少年柔道部
小平警察署	29	加藤 慧	8	堀 英仁	勝	33	28	大井警察少年柔道部
荒川柔道教室	28	平田 真叶	9	竹中修次郎	勝	34	30	榮進館柔道クラブ
鈴木道場	29	橋本 寛祐	10	村上 拓	勝	35	29	江東スポ館柔道倶楽部
江東スポ館柔道倶楽部	28	加藤 望和	11	菜畑 勇哉	勝	36	28	給田柔道クラブ柔士館
香竜館	30	石橋 琉瑚	12	島田 悠人	勝	37	29	青梅市柔道連盟
多摩中央警察署	29	松村 勇輝	13	川口 幹太	勝	38	29	星野柔道義塾
三井住友海上柔道クラブ	29	柏木 滉平	14	酒井 健吾	勝	39	30	鈴木道場
鈴木道場	29	大村 貫太	15	永田 大晟	勝	40	29	修心塾岩崎道場
池内道場	30	和田 龍樹	16	清水 勇也	勝	41	28	東村山警察署少年柔道部
西新井警察署少年柔道部	30	石田倅司朗	17	杉浦 光紀	勝	42	28	荏原警察署少年柔道
大井警察少年柔道部	30	花輪 太我	18	鈴木 健心	勝	43	28	研武館
赤羽警察署少年柔道クラブ	28	吉田 優弥	19	伊藤 悠葵	勝	44	29	深川錬磨会
北沢警察署少年柔道会	29	渡部 陽音	20	中岡 陽太	勝	45	29	玉川警察署少年柔道クラブ
静道館都築道場	30	吉田 直樹	21	入江 翔稀	勝	46	30	高島平警察署少年柔道会
小松川警察署少年柔道会	29	大槻 卓也	22	岡部 日向	勝	47	28	東村山市柔道連盟
豆蔵柔道クラブ	29	千葉 来武	23	斉藤 勇真	勝	48	30	春日柔道クラブ
新宿区柔道会少年部	28	原島 大和	24	福地駿太郎	勝	49	29	香竜館
松前柔道塾	29	宇野 愛輝	25					

小学3年生 少年重量の部 (50名) 37kg以下 第二試合場

所属	選手名	順位	対戦相手	対戦相手順位	所属	選手名	順位
葛西警察署少年柔道部	山本虎汰朗	1	立花 直樹	33	香竜館	立花 直樹	33
東村山警察署少年柔道部	井上 陽登	2	中原師子王	35	昭島警察署少年柔道	中原師子王	35
西新井警察署少年柔道部	吉井辰之介	3	赤瀬 雅治	33	荻窪警察署少年柔道会	赤瀬 雅治	33
荻窪警察署少年柔道会	人見 憲	4	芝田 健悟	37	誠友館生沼道場	芝田 健悟	37
鈴木道場	原井 佑月	5	鈴木 寿祈	33	荏原警察署少年柔道	鈴木 寿祈	33
櫻柔道塾	長谷川創大	6	二瓶 綾介	32	東京拘置所少年柔道クラブ	二瓶 綾介	32
東京拘置所少年柔道クラブ	二瓶 響太	7	齊藤 真吉	31	鈴木道場	齊藤 真吉	31
修徳柔道クラブ	井上 泰雅	8	田嶋 陽人	37	高尾警察少年柔道部	田嶋 陽人	37
三井住友海上柔道クラブ	谷間虎太郎	9	藤井 秀治	32	墨田区体育館柔道クラブ	藤井 秀治	32
南大沢警察署少年柔道部	井手健士郎	10	金丸 大地	34	池内道場	金丸 大地	34
高尾警察少年柔道部	飯野 瑠征	11	長久保堅大	34	田園調布警察署少年柔道部	長久保堅大	34
大井警察少年柔道部	齋藤誉史成	12	山口 瑛太	36	渋谷警察署少年柔道会	山口 瑛太	36
隅田柔道塾	堀田 将大	13	茶谷 明志	31	瑞江柔友会	茶谷 明志	31
八王子学園ジュニア柔道教室	大塚 陽心	14	越田 俊介	36	調布市柔道連盟	越田 俊介	36
小杉柔道クラブ	姉崎 涼馬	15	村山 聖嘉	34	東京拘置所少年柔道クラブ	村山 聖嘉	34
荏原警察署少年柔道	荒井 葵	16	佐藤 快風	34	名倉柔道育成会	佐藤 快風	34
春日柔道クラブ	鳩間義勇経	17	小島 王侍	33	大島柔道会	小島 王侍	33
鈴木道場	鈴木 慧	18	天野 颯斗	32	高尾警察少年柔道部	天野 颯斗	32
香竜館	福田 優心	19	吉田 光希	34	穎秀会	吉田 光希	34
高島平警察署少年柔道会	奈良 祐孝	20	金 世和	32	北区桐ヶ丘体育館柔道場	金 世和	32
赤羽警察署少年柔道クラブ	長尾 英虎	21	矢野 磐根	31	松前柔道塾	矢野 磐根	31
臥牛館道場	中野 拓海	22	森田 怜	33	池上警察署少年柔道部	森田 怜	33
月島警察署少年柔道会	森田 航平	23	前野 耀翔	34	東村山警察署少年柔道部	前野 耀翔	34
あきる野市柔道連盟	飯岡 優翔	24	細田 魁斗	35	鈴木道場	細田 魁斗	35
田園調布警察署少年柔道部	長澤 朋輝	25	村越 大地	36	修徳柔道クラブ	村越 大地	36

小学3年生 少年超重量の部 (52名) 38kg以上 第四試合場

オリーブスパ柔道クラブ	46	柴田 陽	1			27	田村 零泉	64	オリーブスパ柔道クラブ
小岩警察署少年柔道部	45	宮地 翔太	2	21		29	堀内 大幹	45	松前柔道塾
静道館都築道場	40	大澤 恒陽	3	1		11	29 赤羽 航	44	コマツ少年柔道クラブ
立川警察署少年柔道部	42	金田 大輝	4	37		41	30 宇津木柁馬	38	あきる野柔道クラブ
西新井警察署少年柔道部	46	伊藤裕次郎	5	2		12	31 平田 一樹	50	蒲田警察署少年柔道部
錬道館関川道場	45	山本 禅	6	22		30	32 幸山 慶徳	50	森田道場
高島平警察署少年柔道会	39	勝呂 慎大	7	3		13	33 栗元将太郎	41	文武館嶋村道場
野火止柔道クラブ	39	瀬戸 直樹	8	45		47	34 高野 祥也	45	小岩警察署少年柔道部
墨田区体育館柔道クラブ	38	深川 直哉	9	23		31	35 西野 賢惺	59	八王子学園ジュニア柔道教室
あきる野柔道クラブ	44	馬場 響生	10	4		14	36 小松 龍羽	48	野火止柔道クラブ
櫻柔道塾	53	内田 優馬	11	38		42	37 慶伊 和樹	47	高尾警察少年柔道部
給田柔道クラブ柔士館	49	水野 功規	12	5		15	38 山崎 颯太	39	竹の塚警察署
春日柔道クラブ	57	饒平名和貴	13	24		32	39 塩坂 和馬	39	中野柔道スポーツクラブ
森田道場	38	田中 誠	14	49	51	50	40 大日向瑛豪	47	三井住友海上柔道クラブ
高尾警察少年柔道部	49	関澤 良輔	15	25		33	41 山口 理市	44	静道館都築道場
豆蔵柔道クラブ	40	三浦 圭人	16	6		16	42 小木 心平	38	江東スポ館柔道倶楽部
昭島市柔道協会	43	清野隆之輔	17	39		43	43 小柳 丈生	40	八王子警察署少年柔道会
小杉柔道クラブ	48	野城 風輝	18	7		17	44 多賀 卓真	39	上野警察署少年柔道
城東警察署少年柔道部	51	小川 栄樹	19	26		34	45 高橋 玲人	40	豆蔵柔道クラブ
大森警察署少年柔道クラブ	40	小川 暁大	20	46		48	46 櫻井 敦	38	向原柔道クラブ
東村山柔道クラブ	41	戸高連之介	21	8		18	47 江口 良平	38	葛西警察署少年柔道部
中野柔道スポーツクラブ	45	高橋 大心	22	27		35	48 逸見 弘季	41	調布警察署少年柔道部
八王子警察署少年柔道会	39	諫山 和幸	23	9		19	49 上島 玲	38	名倉柔道育成会
国土館少年柔道教室	90	齊藤 鍊	24	40		44	50 田中 嘉宜	42	臥牛館道場
星野柔道義塾	44	田口 大蔵	25	10		20	51 大野 柁	48	野火止柔道クラブ
北区桐ヶ丘体育館柔道場	39	藤村 鍊汰	26	28		36	52 畠山 倖世	42	水元柔道クラブ

小学4年生 少年軽量の部 (50名) 29kg以下 第八試合場

所属	順位	名前	ポイント	順位	名前	所属	
臥牛館道場	25	飯野 克樹	1	26	得平 翔太	26	オリーブスパ柔道クラブ
新宿区柔道会少年部	29	松岡 恵太	2	27	関口 稜	29	やわら道場
三井住友海上柔道クラブ	24	春日 鴻弥	3	28	宮下 勇輝	26	西新井警察署少年柔道部
浅草警察署少年柔道部	29	早川 京吾	4	29	前原 朱	27	上野警察署少年柔道
高尾警察少年柔道部	29	金澤 武尊	5	30	狩野 匠海	29	野火止柔道クラブ
池上警察署少年柔道部	29	佐藤 匠	6	31	中村 紡	28	立川警察署少年柔道部
吉田道場	25	大井手優斗	7	32	古田 悠人	27	池上警察署少年柔道部
野火止柔道クラブ	27	矢部 一樹	8	33	三宅 依哲	28	中野警察署少年柔道
第七機動隊少年柔道部	26	木曾 敬太	9	34	飯倉 康介	26	武蔵野警察署少年柔道会
八丈島柔道会	26	佐々木貴士	10	35	落合 鷹斗	28	富道館天野道場
府中警察署少年柔道部	28	奥 悠摩	11	36	佐藤 文功	29	佑道館柔道クラブ
北区桐ヶ丘体育館柔道場	22	仲宗根大河	12	37	酒井 和也	29	清廉館堤道場
富道館天野道場	25	木村 竜星	13	38	佐藤 元太	29	国土館少年柔道教室
池内道場	24	藤井貫太郎	14	39	渡邊 純平	28	野火止柔道クラブ
野方警察署少年柔道部	28	中川 雄斗	15	40	杉山 翔太	28	高尾警察少年柔道部
板橋警察署少年柔道クラブ	27	日野 尊琉	16	41	吉川小太郎	28	修心塾岩崎道場
北沢警察署少年柔道会	29	佐藤 星衣	17	42	荻原 魁翔	29	府中警察署少年柔道部
大森警察署少年柔道クラブ	25	佐々木 颯	18	43	青山 倅輝	27	麻布警察署少年柔道会
光が丘警察署少年柔道部	24	前濱 佑	19	44	砂田 惺哉	27	池上警察署少年柔道部
上野警察署少年柔道	27	中島 理来	20	45	酒井 佑陸	28	杏文柔道クラブ氷川台教室
八王子学園ジュニア柔道教室	23	坂入 大希	21	46	廣井 輝琥	23	研真館吉田道場
コマツ少年柔道クラブ	28	里村 天地	22	47	坂井 海斗	26	王子警察署少年柔道部
西新井警察署少年柔道部	26	山下 煌月	23	48	黒木 稜土	25	小杉柔道クラブ
池上警察署少年柔道部	28	古久保二睦	24	49	塩野 秀介	28	清心士塾二宮道場
一道館田代道場	28	町田 優弥	25	50	真城 晴斗	29	調布市柔道連盟

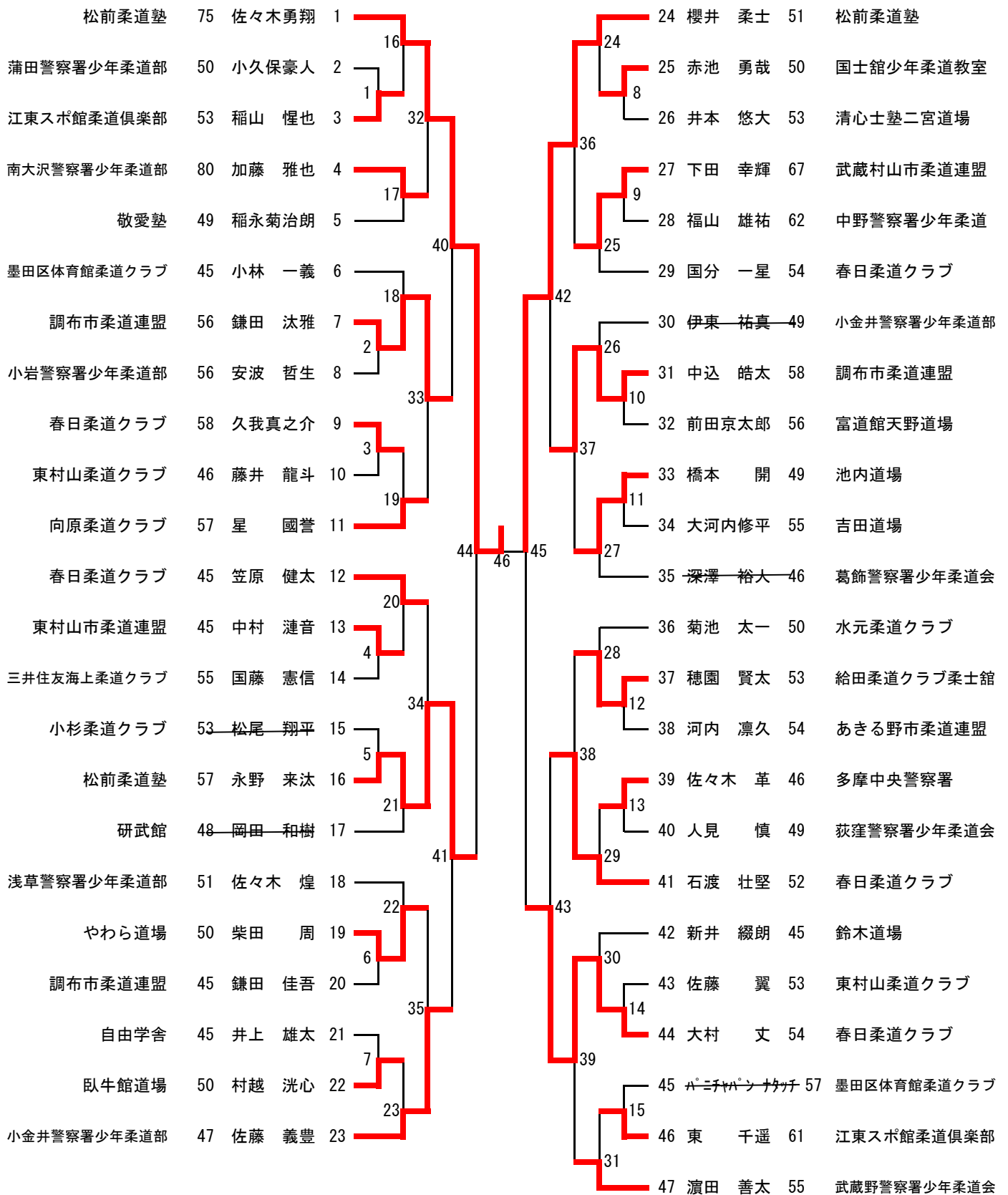
小学4年生 少年中量の部 (56名) 35kg以下 第十試合場

東京拘置所少年柔道クラブ	32	菅井 真斗	1		29	戸田 晃貴	32	向原柔道クラブ	
春日柔道クラブ	33	藤田大二郎	2	25	33	榎本祐一朗	32	昭島警察署少年柔道	
昭島市柔道協会	31	永田 空琉	3	1	13	三浦 泰人	30	自由学舎	
西東京市柔道会	30	下田 喜市	4	41	45	ライナーカ	30	八王子警察署少年柔道会	
絆・武井道場	33	山口 健真	5	2	14	小宮 岳	32	城東警察署少年柔道部	
自由学舎	32	古賀 東吾	6	26	34	藤本 貫史	34	王子警察署少年柔道部	
杏文柔道クラブ氷川台教室	32	植木裕太郎	7	3	15	保城 壮志	30	国土館少年柔道教室	
荒川柔道教室	35	石塚 玖真	8	49	51	鈴木 竜真	32	小杉柔道クラブ	
志村警察署少年柔道クラブ	35	徳差 歩希	9	4	16	金 柔彬	34	上野警察署少年柔道	
高井戸警察署少年柔道部	33	北村 友樹	10	27	35	林 楓之介	33	野火止柔道クラブ	
櫻柔道塾	35	野崎 汰耀	11	5	17	久保川 椋生	32	一道館田代道場	
修心塾岩崎道場	30	米嵩 千輝	12	42	46	菊地 一諒	30	板橋警察署少年柔道クラブ	
立川警察署少年柔道部	30	半田 依睦	13	6	18	落合 夏輝	35	池内道場	
中野警察署少年柔道	31	新堀 鴻志	14	28	36	マフィアズイ仁真	30	春日柔道クラブ	
八王子学園ジュニア柔道教室	30	北島 琉之介	15	53	55	43	井口 貴太郎	34	敬愛塾
国土館少年柔道教室	31	諸星 航大	16	29	37	44	齊藤 剛己	30	修心塾岩崎道場
鈴木道場	32	吉田 祐夫	17	7	19	45	潮田 雄大	33	小平警察署
上野警察署少年柔道	32	齋藤 滉太	18	43	47	46	青沼 広輝	32	小岩警察署少年柔道部
府中警察署少年柔道部	30	松原 輝	19	8	20	47	荒井 涼我	30	志村警察署少年柔道クラブ
研武館	31	湯田 大翔	20	30	38	48	桑原 佑空	33	松前柔道塾
小杉柔道クラブ	34	伊豆倉悠城	21	9	21	49	林 玉樹	33	東京拘置所少年柔道クラブ
荏原警察署少年柔道	35	松田 龍三	22	50	52	50	土方 葉太	34	第七機動隊少年柔道部
臥牛館道場	33	足立 大和	23	10	22	51	井土 孝恒	32	自由学舎
錬道館関川道場	31	鈴木 怜央	24	31	39	52	竹内 響平	32	名倉柔道育成会
中野柔道スポーツクラブ	34	山田 央	25	11	23	53	川中 大輝	33	中野柔道スポーツクラブ
蒲田警察署少年柔道部	34	中村 郁海	26	44	48	54	飯野 悠介	31	絆・武井道場
豆蔵柔道クラブ	34	浅野孝太郎	27	12	24	55	福島 大和	35	武蔵村山市柔道連盟
松前柔道塾	33	酒谷 太凱	28	32	40	56	星川 遼介	33	豆蔵柔道クラブ

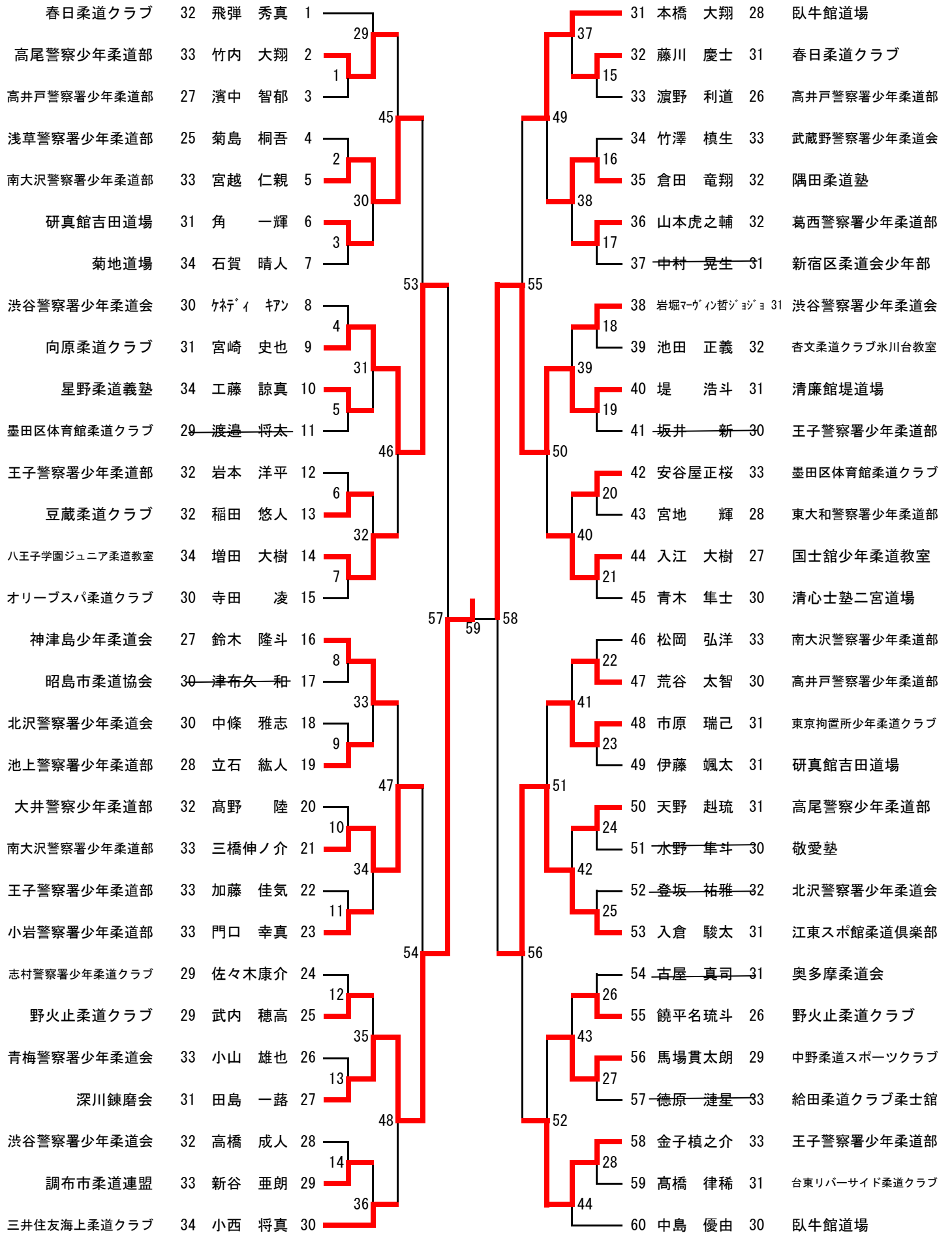
小学4年生 少年重量の部 (52名) 44kg以下 第十試合場

南大沢警察署少年柔道部	36	畠山 悠青	1		27	箕輪 八起	43	三多摩柔道会
成城警察署少年柔道部	42	玉利康太郎	2	21	28	木根 澁 燿	38	富道館天野道場
田園調布警察署少年柔道部	40	緒方 天河	3	1	29	丸岡龍太郎	43	大森警察署少年柔道クラブ
立川警察署少年柔道部	37	青木凜太郎	4	37	30	齋藤誠史郎	36	大井警察少年柔道部
大井警察少年柔道部	42	横川 涼	5	2	31	岡本 瞬	40	小杉柔道クラブ
勇武館高宮道場	39	後藤 琉臥	6	22	32	大澤 一輝	39	隅田柔道塾
王子警察署少年柔道部	41	渡邊 嵐哉	7	3	33	小嶋 武蔵	38	八王子学園ジュニア柔道教室
新誠館片岡道場	38	秋谷咲太郎	8	45	34	菅 誠真	38	名倉柔道育成会
コマツ少年柔道クラブ	41	小島 泰盛	9	23	35	中村 織雅	39	神津島少年柔道会
東大和警察署少年柔道部	38	澤田 康典	10	4	36	藤井 裕真	44	小金井警察署少年柔道部
立川育成柔道会	38	小宮 大輝	11	38	37	米山 潤	37	立川柔道会
瑞江柔友会	38	畠山 穰	12	5	38	菊池 達也	39	やわら道場
中野警察署少年柔道	39	神田竜之介	13	24	39	白羽 慧将	42	豆蔵柔道クラブ
東京拘置所少年柔道クラブ	39	岩村 瑛太	14	49	40	川岸 勇	44	研武館
NPO法人健成会横山道場	38	井上 敢介	15	51	41	野村 泰雅	37	武蔵村山市柔道連盟
松前柔道塾	40	井浦 悠翔	16	25	42	三橋 蓮	43	中野警察署少年柔道
調布市柔道連盟	38	中山 陽太	17	6	43	木村 圭汰	37	コマツ少年柔道クラブ
綾瀬警察署少年柔道クラブ	44	平井 虎徹	18	7	44	山口 泰平	42	第七機動隊少年柔道部
月島警察署少年柔道会	44	三浦 聡太	19	26	45	早野 航生	36	板橋警察署少年柔道クラブ
小金井警察署少年柔道部	40	天野 貴澄	20	39	46	長谷川永和	44	給田柔道クラブ柔士館
敬愛塾	41	別府 将英	21	8	47	平山 斗翔	36	青梅市柔道連盟
小松川警察署少年柔道会	43	諸岡 康生	22	27	48	中澤 勝美	42	北区桐ヶ丘体育館柔道場
高井戸警察署少年柔道部	38	山口 泉	23	9	49	高井 陽郷	38	日野警察署少年柔道部
春日柔道クラブ	37	田中 健想	24	40	50	江上 和沙	40	東京拘置所少年柔道クラブ
板橋警察署少年柔道クラブ	39	須長 駿	25	10	51	井上波人伊	41	春日柔道クラブ
高尾警察少年柔道部	39	峰尾 拓図	26	28	52	菅野 煌大	44	臥牛館道場

小学4年生 少年超重量の部 (47名) 45kg以上 第六試合場



小学5年生 少年軽量の部 (60名) 34kg以下 第七試合場



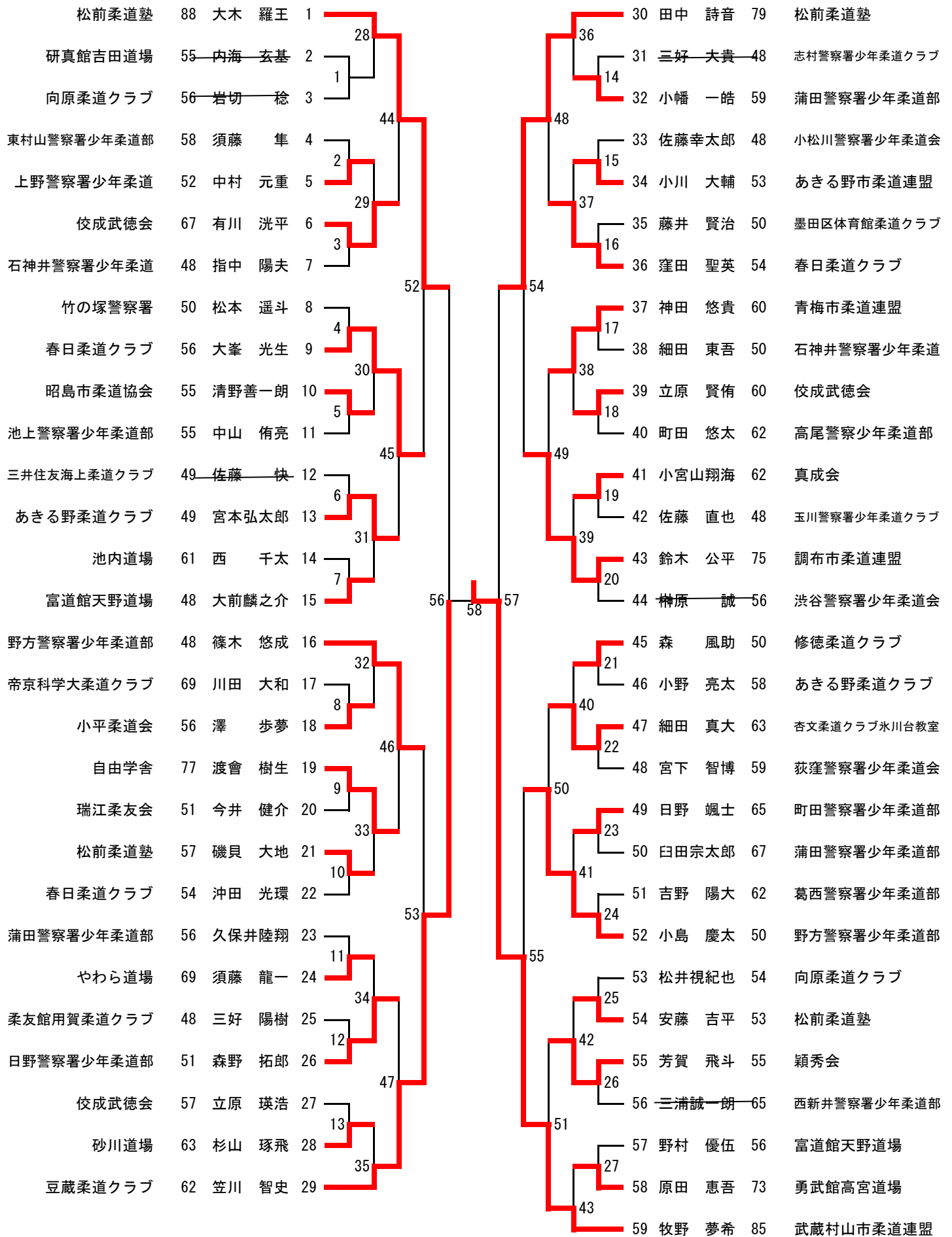
小学5年生 少年中量の部 (61名) 39kg以下 第九試合場

所属	番号	名前	順位	対戦相手	対戦相手番号	対戦相手名前	対戦相手所属
松前柔道塾	37	岩井 陽介	1	32	榮 真智	36	あきる野市柔道連盟
神津島少年柔道会	36	植松 那凧	2	33	菊池 絆	38	八丈島柔道会
江東スポ館柔道倶楽部	35	三木 隼人	3	34	川村 優芽	39	絆・武井道場
高島平警察署少年柔道会	35	清水 一期	4	35	木戸 陽輝	37	やわら道場
青梅警察署少年柔道会	39	濱池 夏生	5	36	野上 拓巳	38	竹の塚警察署
蒲田警察署少年柔道部	39	市川 星空	6	37	秩父 拳斗	38	青梅市柔道連盟
竹の塚警察署	35	浅川 雄矢	7	38	安河内幸生	36	江東スポ館柔道倶楽部
青梅市柔道連盟	35	森田 祥伍	8	39	照井 大晴	35	東京拘置所少年柔道クラブ
杏文柔道クラブ氷川台教室	36	岩間 康太	9	40	申村 恵海	36	神津島少年柔道会
池内道場	38	鈴木 颯仁	10	41	横山 龍聖	39	NPO法人健成会横山道場
菊地道場	38	徳田 尊大	11	42	佐藤 豪飛	36	松前柔道塾
立川育成柔道会	38	新村 亮斗	12	43	小林 美海	35	春日柔道クラブ
春日柔道クラブ	37	鳩間 賢信	13	44	保田 翼颯	39	南大沢警察署少年柔道部
月島警察署少年柔道会	37	雪入 彪雅	14	45	菱沼 和成	39	池上警察署少年柔道部
国土館少年柔道教室	35	菊田聡太郎	15	46	藤野勇太郎	37	石神井警察署少年柔道
オーリースパ柔道クラブ	36	得平龍之介	16	47	櫻井 航英	37	東村山市柔道連盟
八丈島柔道会	35	菊池 明博	17	48	荒井 航大	35	竹の塚警察署
東村山柔道クラブ	37	澤崎 大祐	18	49	高橋 慶伍	38	立川警察署少年柔道部
瑞江柔友会	38	八幡 岳和	19	50	松本 遥斗	39	神津島少年柔道会
池上警察署少年柔道部	37	石田 舜雄	20	51	松永 そら	36	蒲田警察署少年柔道部
台東リバーサイド柔道クラブ	37	吉田 爽人	21	52	松宮 真哉	37	富道館天野道場
立川警察署少年柔道部	37	中村 碧	22	53	檜山 大地	35	国土館少年柔道教室
豆蔵柔道クラブ	36	田中 一道	23	54	木村 央人	39	板橋警察署少年柔道クラブ
荻窪警察署少年柔道会	38	太田 陽翔	24	55	小山 尚人	35	誠友館生沼道場
櫻柔道塾	38	土屋 秀太	25	56	田中 択磨	37	北区桐ヶ丘体育館柔道場
世田谷警察若葉会柔道部	38	橋垣 碩人	26	57	鈴木 保	36	三井住友海上柔道クラブ
小杉柔道クラブ	38	榎引 敬太	27	58	鷺谷 樹生	38	佼成武徳会
武蔵村山市柔道連盟	38	松井 世樹	28	59	塩原 海斗	37	第七機動隊少年柔道部
吉田道場	36	菅野 尊	29	60	岩藤 健大	39	西新井警察署少年柔道部
名倉柔道育成会	36	小澤 拓也	30	61	太田 祐哉	36	豆蔵柔道クラブ
勇武館高宮道場	35	須田裕次朗	31	62	黒木 櫻太	35	あきる野柔道クラブ

小学5年生 少年重量の部 (57名) 46kg以下 第一試合場

所属	選手名	順位	試合結果	所属	選手名	順位	試合結果
高尾警察少年柔道部	伊藤 泰星	1	26	30	佐々木涼成	45	松前柔道塾
西新井警察署少年柔道部	戸塚 拓海	2	1	31	戸島 勇	42	三井住友海上柔道クラブ
鈴木道場	小口 純一	3	42	32	関根凜太郎	44	名倉柔道育成会
静道館都築道場	村上 元陽	4	2	33	今井 達也	40	浅草警察署少年柔道部
杏文柔道クラブ氷川台教室	渡邊 大生	5	27	34	中野 翔大	45	春日柔道クラブ
北区桐ヶ丘体育館柔道場	今堀 雅斗	6	3	35	緒方 銀河	40	田園調布警察署少年柔道部
稲城市柔道連盟	西村 雄太	7	50	36	菅澤 悠生	45	第七機動隊少年柔道部
国土館少年柔道教室	千葉 周平	8	4	37	森 優大	40	八王子学園ジュニア柔道教室
浅草警察署少年柔道部	秋山 功匠	9	28	38	茶谷 卓	40	瑞江柔友会
青梅市柔道連盟	森田 光希	10	5	39	本田 華望	45	吉田道場
葛西警察署少年柔道部	須賀 琉雅	11	43	40	南雲 朝日	40	小平警察署
榮進館柔道クラブ	高岡 樹	12	6	41	入倉 暖	41	東京拘置所少年柔道クラブ
八王子警察署少年柔道会	有山 尚和	13	29	42	渡辺 丈滝	40	青梅市柔道連盟
田園調布警察署少年柔道部	山下 達哉	14	7	43	新井 大志	46	やわら道場
あきる野柔道クラブ	宇津木佑馬	15	54	44	鈴木 波紅	42	神津島少年柔道会
墨田区体育館柔道クラブ	内田 一成	16	30	45	山根仁琥雷	42	オーリースパ柔道クラブ
八丈島柔道会	日吉 柊瑚	17	8	46	富田龍之介	44	あきる野柔道クラブ
福生警察署少年柔道部	畑 海史	18	44	47	竹中輝一郎	40	榮進館柔道クラブ
星野柔道義塾	川口 太樹	19	9	48	菱田 達	43	八王子市体育協会柔道連盟
中野柔道スポーツクラブ	高橋 一萌	20	31	49	大澤 衡正	45	静道館都築道場
菊地道場	米澤仁之介	21	10	50	向原 潤大	42	春日柔道クラブ
あきる野市柔道連盟	竹内 碧斗	22	51	51	星野 星矢	41	野村道場
志村警察署少年柔道クラブ	高村 翔太	23	11	52	勝田 隆暖	44	福生市柔道連盟
八王子学園ジュニア柔道教室	西野 聖元	24	32	53	郷 承久	45	志村警察署少年柔道クラブ
森田道場	森 一太	25	12	54	田島 采	43	深川錬磨会
修徳柔道クラブ	石山 陽	26	45	55	柴 謙作	41	倭成武徳会
青梅警察署少年柔道会	中村 仁	27	13	56	松村 建吾	44	自由学舎
荏原警察署少年柔道	永野 颯生	28	33	57	斎藤 真瑠	43	高尾警察少年柔道部
春日柔道クラブ	飯田翔太郎	29					

小学5年生 少年超重量の部 (59名) 47kg以上 第三試合場



小学6年生 少年軽量の部 (58名) 39kg以下 第七試合場

所属	選手名	順位	試合結果	所属	選手名	順位	試合結果
青梅市柔道連盟	佐藤 尚貴	1	27	30	吉田 秀朝	39	台東リバーサイド柔道クラブ
葛飾警察署少年柔道会	高木 強志	2	1	31	原島 玲央	32	奥多摩柔道会
勇武館高宮道場	仲村 宥毅	3	43	32	濱鍛創太朗	31	吉田道場
世田谷警察若葉会柔道部	松田 浩武	4	2	33	大隈 海輝	34	北区桐ヶ丘体育館柔道場
野村道場	寺田 弟治	5	28	34	古賀 恒平	37	自由学舎
王子警察署少年柔道部	青山 暉	6	3	35	廣瀬 嶺至	36	給田柔道クラブ柔士館
武蔵村山市柔道連盟	荒田 大輝	7	51	36	塩澤勇有馬	38	青梅市柔道連盟
臥牛館道場	坂田 光騎	8	4	37	早川 幸汰	30	野村道場
板橋警察署少年柔道クラブ	高橋 雄介	9	29	38	伊東 健吾	38	野火止柔道クラブ
田園調布警察署少年柔道部	長谷川 嵩	10	5	39	中井 空弥	38	臥牛館道場
野火止柔道クラブ	時谷 理希	11	44	40	芦原慎太郎	39	新誠館片岡道場
柔友館用賀柔道クラブ	橋本 武道	12	6	41	元林 暖人	36	小平警察署
月島警察署少年柔道会	高沢 卓馬	13	30	42	清水 友葵	33	池上警察署少年柔道部
第七機動隊少年柔道部	柏木 滉平	14	7	43	山本 海音	37	鈴木道場
富道館天野道場	中尾 友亮	15	55	44	相澤 航	34	東村山柔道クラブ
オリーブスパ柔道クラブ	小山登久太郎	16	31	45	清水 海秀	38	豆蔵柔道クラブ
北区桐ヶ丘体育館柔道場	平井 昶優	17	8	46	佐藤 陽太	35	赤羽警察署少年柔道クラブ
清廉館堤道場	重松 里律	18	45	47	宮野大志朗	39	青梅市柔道連盟
春日柔道クラブ	光崎 吏玖	19	9	48	八本 祐麻	34	荏原警察署少年柔道
野火止柔道クラブ	石橋 才喜	20	32	49	鶴巻 日向	39	墨田区体育館柔道クラブ
やわら道場	小玉溪吾郎	21	10	50	中山 康生	32	調布市柔道連盟
高尾警察少年柔道部	三科駿太郎	22	52	51	岡田 裕豊	32	渋谷警察署少年柔道会
江東スポ館柔道倶楽部	村上 颯	23	11	52	久保田祥平	36	南大沢警察署少年柔道部
池上警察署少年柔道部	鈴木 柊	24	33	53	吉田 祐生	37	勇武館高宮道場
杏文柔道クラブ氷川台教室	奥津 颯斗	25	12	54	橋爪 祐人	39	小岩警察署少年柔道部
第七機動隊少年柔道部	渡邊諒太郎	26	46	55	森嶋 隼人	30	柔友館用賀柔道クラブ
荏原警察署少年柔道	本城 翔	27	13	56	眞村 歩和	36	野村道場
東大和警察署少年柔道部	竹ノ内仁謹	28	34	57	木曾 雄太	32	第七機動隊少年柔道部
墨田区体育館柔道クラブ	根本 海里	29	57	58	丸山皓士朗	39	深川錬磨会

小学6年生 少年中量の部 (56名) 45kg以下 第一試合場

所属	順位	名前	対戦相手	結果	対戦相手	順位	所属
オリーブスパ柔道クラブ	43	高橋 海斗	1	25	29	宮内 雄生	40 櫻柔道塾
豆蔵柔道クラブ	45	大軒 昂雅	2	1	30	入道 隼人	42 北区桐ヶ丘体育館柔道場
板橋警察署少年柔道クラブ	45	松澤 真吾	3	41	31	後藤 仁那	43 田園調布警察署少年柔道部
佼成武徳会	45	出塚 和由	4	2	32	深川 達哉	42 墨田区体育館柔道クラブ
月島警察署少年柔道会	42	三浦 優一	5	26	33	金子 大喜	43 国士舘少年柔道教室
北区桐ヶ丘体育館柔道場	43	馬場 隼人	6	3	34	三品 楽	45 高井戸警察署少年柔道部
八王子警察署少年柔道会	43	小柳 大心	7	49	35	神成 俊哉	43 新宿区柔道会少年部
石神井警察署少年柔道	42	小泉健太郎	8	4	36	長濱 慎士郎	43 浅草警察署少年柔道部
春日柔道クラブ	43	金子 光太	9	27	37	佐藤 和真	43 あきる野市柔道連盟
墨田区体育館柔道クラブ	42	平川 友貴	10	5	38	松本 音央	42 麻布警察署少年柔道会
池内道場	44	中嶋 慎二	11	42	39	原野 聖	40 オリーブスパ柔道クラブ
小松川警察署少年柔道会	41	小池 翔太	12	6	40	東海林 倫大朗	42 大井警察少年柔道部
麻布警察署少年柔道会	41	三反田 悠己	13	28	41	緒方 心星	45 富道館天野道場
城東警察署少年柔道部	45	吉岡 廉太郎	14	53	42	桑原 和俊	40 豆蔵柔道クラブ
豆蔵柔道クラブ	40	桑原 雅俊	15	55	43	佐藤 拓斗	40 八王子警察署少年柔道会
渋谷警察署少年柔道会	41	田澤 司馬	16	29	44	瀬戸 広樹	42 野火止柔道クラブ
給田柔道クラブ柔士舘	43	穂園 優太	17	7	45	高橋 昌樹	45 志村警察署少年柔道クラブ
東大和警察署少年柔道部	45	菅原 輝	18	43	46	平岩 真	43 修心塾岩崎道場
菊地道場	42	樫山 読	19	8	47	長島 耀敬	41 荒川柔道教室
田園調布警察署少年柔道部	44	金子 湧一郎	20	30	48	草薙 佳岳	43 研武館
佑道館柔道クラブ	45	伊藤 来夏	21	9	49	船倉 照英	44 調布市柔道連盟
八王子警察署少年柔道会	41	渡辺 結翔	22	50	50	福地 慶治朗	40 香竜館
香竜館	40	佐藤 澄士	23	10	51	佐々木 匡	42 多摩中央警察署
江東スポ館柔道倶楽部	44	本郷 凌	24	31	52	末永 将真	45 オリーブスパ柔道クラブ
小岩警察署少年柔道部	42	青沼 拓海	25	11	53	小山 航楠	45 荻窪警察署少年柔道会
東京拘置所少年柔道クラブ	45	加藤 峻	26	44	54	斉藤 柚希	44 赤羽警察署少年柔道クラブ
隅田柔道塾	42	戸嶋 鉄雄	27	12	55	山下 奏	45 錬道館関川道場
昭島警察署少年柔道	45	筒淵 幹太	28	32	56	百瀬 大祐	42 江東スポ館柔道倶楽部

小学6年生 少年重量の部 (56名) 53kg以下 第三試合場

所属	選手名	順位	対戦相手	結果	対戦相手	順位	所属
櫻柔道塾	長谷川大翔	1	酒谷 天馬	勝	29	松前柔道塾	
国士館少年柔道教室	渡邊 陽太	2	加藤 奏楽	勝	30	江東スポ館柔道倶楽部	
江東スポ館柔道倶楽部	小泉 慶翔	3	佐藤 歌音	勝	31	成城警察署少年柔道部	
春日柔道クラブ	西願寺 颯	4	望月 陽斗	勝	32	高井戸警察署少年柔道部	
小金井警察署少年柔道部	藤井 琢也	5	小松 伊吹	勝	33	神津島少年柔道会	
穎秀会	日向 睦玄	6	川原 雅明	勝	34	小平警察署	
荏原警察署少年柔道	須藤亮太郎	7	井野 夏希	勝	35	東京拘置所少年柔道クラブ	
清心士塾二宮道場	安保 賛	8	内田 俊輔	勝	36	櫻柔道塾	
西東京市柔道会	近藤 真弘	9	森 朝陽	勝	37	赤羽警察署少年柔道クラブ	
光徳館柔道クラブ	橋本 隆吾	10	原 龍太郎	勝	38	立川警察署少年柔道部	
八王子学園ジュニア柔道教室	高見澤 颯	11	石井 天	勝	39	国士館少年柔道教室	
武蔵村山市柔道連盟	加藤 光騎	12	山本 悠	勝	40	葛西警察署少年柔道部	
佼成武徳会	金子 裕也	13	景野 航太	勝	41	武蔵野警察署少年柔道会	
大森警察署少年柔道クラブ	橋本 晋平	14	金澤 聡梧	勝	42	春日柔道クラブ	
荒川柔道教室	新井 悠大	15	小林 輪音	勝	43	荏原警察署少年柔道	
八丈島柔道会	浅沼 知樹	16	飯倉 健介	勝	44	武蔵野警察署少年柔道会	
小平警察署	中東 大輝	17	宇山 京介	勝	45	国士館少年柔道教室	
町田警察署少年柔道部	小川 耀生	18	野村 優太	勝	46	第七機動隊少年柔道部	
上野警察署少年柔道	山内蓮太郎	19	牛田 尚樹	勝	47	鎌道館関川道場	
北沢警察署少年柔道会	中條 武士	20	瀬戸岡楓太	勝	48	武蔵村山市柔道連盟	
青梅市柔道連盟	大澤 拓巳	21	齋藤銀次郎	勝	49	野火止柔道クラブ	
立川警察署少年柔道部	樋口 将太	22	角谷 啓太	勝	50	清心士塾二宮道場	
大井警察少年柔道部	濱田 優音	23	堀籠 崇裕	勝	51	荻窪警察署少年柔道会	
江東スポ館柔道倶楽部	黒部 幹太	24	榎本 壮紘	勝	52	研真館吉田道場	
小岩警察署少年柔道部	磯村 匠吾	25	黒田 直希	勝	53	南大沢警察署少年柔道部	
東京拘置所少年柔道クラブ	緒方 力也	26	高橋 弘聖	勝	54	東大和警察署少年柔道部	
武蔵野警察署少年柔道会	金野 佳佑	27	渡邊 大空	勝	55	吉田道場	
鈴木道場	田畑 一徹	28	増山 陽太	勝	56	香竜館	

小学6年生 少年超重量の部 (54名) 54kg以上 第五試合場

